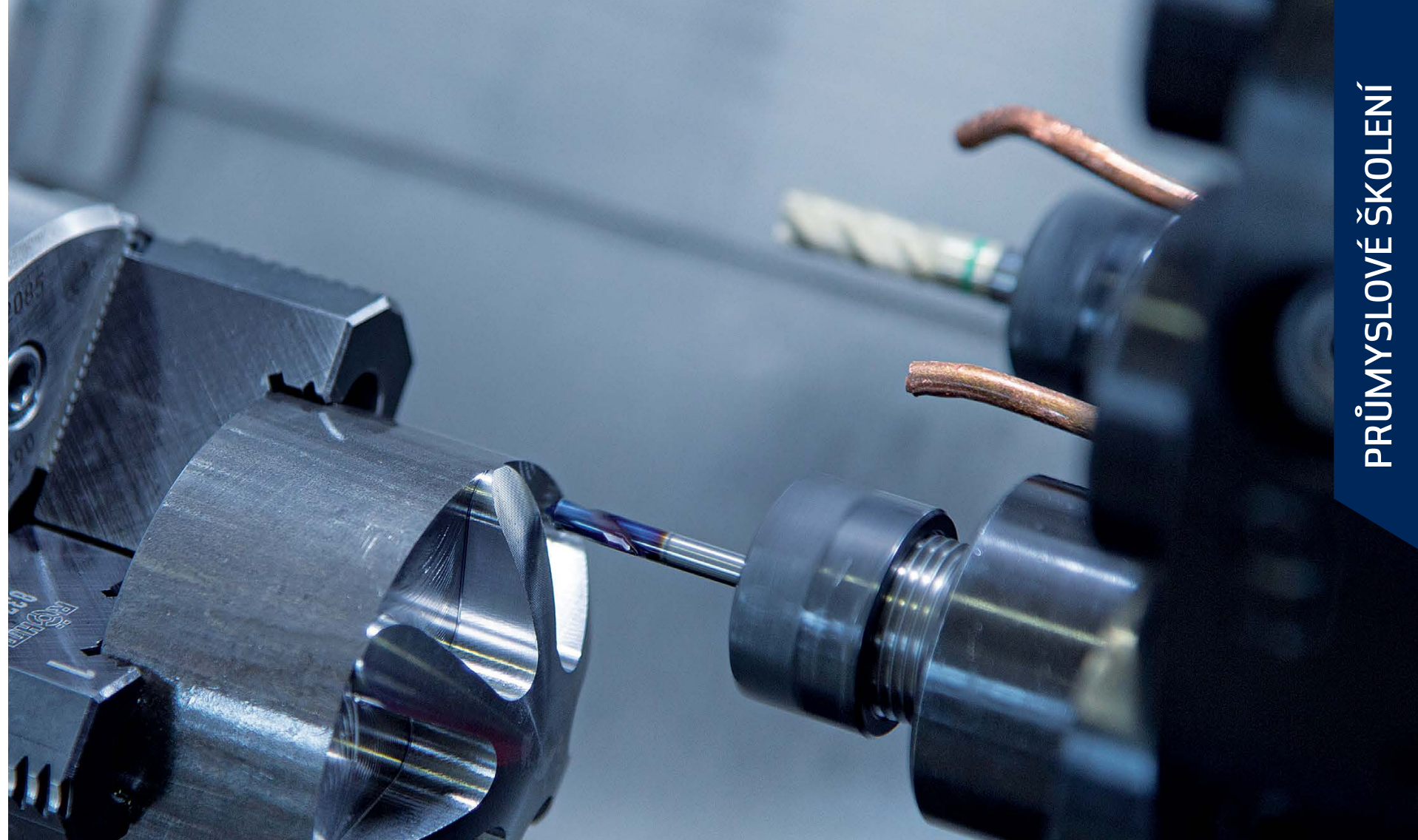


EMCO



PRŮMYSLOVÉ ŠKOLENÍ

CNC vzdělávání
s přesahem do průmyslu





/ BUDOUCNOST DÍKY VZDĚLÁNÍ

Pro mnohé je EMCO stroj branou do světa obrábění. Ale požadavky na koncepty vzdělávání jsou stále rozmanitější a mění se ruku v ruce s digitalizací. Proto našim zákazníkům i v této oblasti nabízíme individuální řešení, která jsou od rané fáze plánování šita na míru konkrétním požadavkům a možnostem. Snažíme se nastavit nové standardy z hlediska konzultace, školení a dalšího vzdělávání.

Koncept průmyslového vzdělávání EMCO je díky své modulární konstrukci ideální pro individuální konzultaci a CNC vzdělávání.

Školení na míru

Stanovení požadavků zákazníka ohledně strojů, CNC softwaru a školicích podkladů je důležitou součástí každé zakázky. Koncept průmyslového vzdělávání EMCO nabízí zákazníkům v každé fázi projektu na míru šitá školení od různých školitelů v oblasti programování a práce na strojích, jakož i kvalitní didaktické podklady. Během školení je navíc zaručena komplexní podpora.

Rozsáhlý balíček hardwaru a softwaru

Průmyslové vzdělávání EMCO lze optimálně přizpůsobit různým potřebám každé společnosti a zahrnuje nejen stroje Concept a příslušný software, ale také optimálně přizpůsobené školicí podklady a výukový software. Speciální, obzvláště uživatelsky přívětivé CAD/CAM programy a 3D CNC simulátory usnadňují pochopení základních úkonů a procesů.

/ DOKONALÝ VSTUP DO SVĚTA PRŮMYSLOVÉHO OBRÁBĚNÍ

Concept TURN 60 je počítačem řízený 2osý CNC stolní soustruh, který svou konstrukcí a funkcí odpovídá průmyslovému standardu. Uživatelé nabízí vysoký výkon a funkčnost, to vše v souladu s aktuální normou pro obráběcí stroje ISO 23125. Na tomto stroji lze vysvětlit základní kroky moderního obráběcího procesu a reálně je demonstrovat v praxi. Smysluplné zjednodušení, přehledná konstrukce stroje a snadná obsluha napomáhají rychlému učení.



Kulový čep
(hliník)

1 Hlavní vřeteno

- / Max. počet otáček 4200 ot/min
- / Otáčení vřetena vpravo/vlevo
- / Otvor vřetena \varnothing 16 mm

2 Pracovní prostor

- / Kompletní zakrytí pracovního prostoru
- / Dveře s velkým bezpečnostním průzorem
- / Bezpečná ochrana před létajícími třískami

3 Podstavec stroje

- / S výsuvnou přihrádkou
- / Místo pro počítač

4 Měnič nástrojů

- / Kotoučový revolver
- / 8 poloh

5 Hlavní pohon

- / Plynule nastavitelný hlavní pohon
- / Třífázový asynchronní motor
- / Osové motory s vysokým rozlišením

6 Bezpečnostní funkce

- / Odpovídá ISO 23125
- / Blokování dveří
- / Monitorování nečinnosti a omezení rychlosti



Stroj s volitelným vybavením.

7 Otočný stůl

- / S výsuvnou přihrádkou na klávesnici
- / Ergonomické uspořádání

8 EMCO EASY2CONTROL

- / Ovládací klávesnice na obrazovce ve spojení s Easy2operate
- / Ovládání je možné i prostřednictvím dotykové obrazovky 16:9 Full HD.

9 Konstrukce stroje

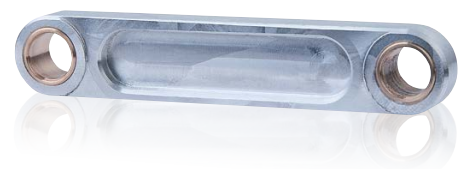
- / Šikmé lože v kvalitě průmyslových strojů
- / Základní komponenty z šedé litiny

10 Ovládání

- / Tlačítko potvrzení
- / Tlačítko nouzového zastavení
- / Volba provozního režimu

MALÝ STROJ. VELKÝ VÝKON.

Kompaktní frézka je ideálním pomocníkem pro vzdělávání a má téměř všechny vlastnosti průmyslového stroje: volitelně s 8polohovým měničem nástrojů s otočným ramenem a odebíracím systémem, NC dělicí hlavou coby 4. osou, minimálním mazáním a s moderním řídicím systémem.



Ojnice
(hliník)

1 Hlavní pohon

- / Plynule nastavitelný hlavní pohon
- / Třífázový asynchronní motor

2 Pracovní prostor

- / Kompletní zakrytí pracovního prostoru
- / Dveře s velkým bezpečnostním průzorem
- / S ochranou před létajícími třískami

3 Podstavec stroje

- / S výsuvnou přihrádkou
- / Místo pro počítač

4 Měnič nástrojů

- / 8 poloh
- / Otočné rameno s odebíracím systémem



Stroj s volitelným vybavením.

5 Otočný stůl

- / S výsuvnou přihrádkou na klávesnici
- / Ergonomicky uspořádaný

6 Konstrukce stroje

- / Stabilní konstrukce z šedé litiny

7 EMCO EASY2CONTROL

- / Ovládací klávesnice na obrazovce v kombinaci s Easy2operate
- / Ovládání je možné i prostřednictvím dotykové obrazovky 16:9 Full HD

STABILNÍ A PŘESNÝ VÝKON. KOMPAKTNÍ PROVEDENÍ.

Počítačem řízený 2osý soustruh ve stolním provedení. Všechny pro přesnost rozhodující komponenty, jako je vřeteník, saně, systém nástrojů a koník jsou u stroje Concept TURN 105 namontovány na tuhém šikmém loži ze šedé litiny s vynikajícím tlumením vibrací. Motory dimenzované pro vysoký výkon zajišťují velkou sílu posuvu a vysoké hodnoty zrychlení. Předepjatá vřetena s bezvřetovými kuličkovými šrouby a optimální vodící poměr saní zaručují dokonalou stabilitu a přesnost.



Hadicová průchodka
(mosaz)

1 PRACOVNÍ PROSTOR

- / Kompletní zakrytí pracovního prostoru
- / Dveře s velkým bezpečnostním průzorem
- / Velkorysý výhled do pracovního prostoru
- / S ochranou před létajícími třískami
- / Vynikající ergonomie

2 HLAVNÍ POHON

- / Plynule nastavitelný hlavní pohon
- / Třífázový asynchronní motor

3 PODSTAVEC STROJE

- / S výsuvnou přihrádkou
- / Místo pro počítač

4 REVOLVER NÁSTROJŮ

- / Kotoučový revolver
- / 8 poloh



5 OTOČNÝ STŮL

- / S výsuvnou přihrádkou na klávesnici
- / Ergonomické uspořádání

6 KONÍK

- / Pneumatický koník
- / Průměr pinoly 35 mm

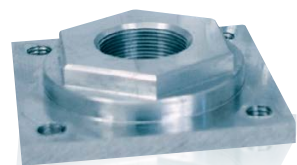
7 EMCO EASY2CONTROL

- / Ovládací klávesnice na obrazovce v kombinaci s Easy2operate
- / Ovládání je možné i prostřednictvím dotykové obrazovky 16:9 Full HD

Stroj s volitelným vybavením.

MALÝ OBJEM. VELKÝ VÝKON.

Tento kompaktní stroj je vybaven plynule nastavitelným hlavním pohonem, 10polohovým revolverem nástrojů, pneumatickým svěrákem a NC dělicí hlavou coby volitelnou 4. osou. Saně a nosné prvky stroje Concept MILL 105 jsou vyrobeny z šedé litiny a zajišťují maximální přesnost. Je tedy ideální pro výuku náročných funkcí a výrobních procesů. Řízení stroje Concept MILL 105 přebírá počítač, na který lze nainstalovat WinNC, variabilní řídicí systém EMCO.



Frézovaný díl
(volnořezná ocel)

1 ZÁSOBNÍK NÁSTROJŮ

- / Zásobník nástrojů se systémem řazení
- / Pro 10 nástrojů

2 PRACOVNÍ PROSTOR

- / Velkorysý výhled do pracovního prostoru
- / Vynikající ergonomie

3 PODSTAVEC STROJE

- / S výsuvnou přihrádkou
- / Místo pro počítač



Stroj s volitelným vybavením.

4 KRYT STROJE

- / Bezpečná ochrana před létajícími třískami
- / 100% utěsnění chladicí kapaliny
- / Optimální výhled do pracovního prostoru
- / Dveře s velkým bezpečnostním průzorem

5 OTOČNÝ STŮL

- / S výsuvnou přihrádkou na klávesnici
- / Ergonomicky uspořádaný

6 EMCO EASY2CONTROL

- / Ovládací klávesnice na obrazovce v kombinaci s Easy2operate
- / Ovládání je možné i prostřednictvím dotykové obrazovky 16:9 Full HD

TECHNICKY ZDATNÝ PARTNER PRO VZDĚLÁVÁNÍ A PRŮMYSLOVÉ OBRÁBĚNÍ.

Concept TURN 260 vyniká velmi pevným ložem stroje, tepelně symetrickým vřeteníkem, přesnými ložisky vřetena, předepjatým valivým vedením ve všech osách a rychlou revolverovou hlavou. Stroj je doplněn variabilním řídicím systémem EMCO WinNC zahrnujícím všechny běžné řídicí systémy průmyslových strojů.



Šroub
(ušlechtilá ocel)

1 PRACOVNÍ PROSTOR

- / Volný odvod třísek
- / Vynikající ergonomie
- / Bezpečná ochrana před létajícími třískami
- / Dveře s velkým bezpečnostním průzorem

2 HLAVNÍ VŘETENO

- / Vysoký výkon pohonů
- / Teplotně stabilní konstrukce
- / Velký rozsah otáček
- / Průchod tyčí Ø 25 mm
- / Duté vřeteno

3 MĚNIČ NÁSTROJŮ

- / 12 axiálních poloh VDI16
- / Na přání 6 poháněných poloh nástrojů
- / Synchronizované řezání závitů



Stroj s volitelným vybavením.

4 VALIVÁ VEDENÍ

- / V ose X a Z
- / Bez vůle
- / Bez opotřebení
- / Vysoká rychlost

5 ŘÍDICÍ SYSTÉM

- / Nejmodernější digitální řídicí systém AC
- / Dotyková obrazovka 21,5"
- / MOC: integrovaný počítač
- / Koncept WinNC: všechny běžné NC řídicí systémy na jednom stroji
- / Multifunkční ruční kolečko

6 STOJAN STROJE

- / Malý půdorys
- / Velký zásobník chladicí kapaliny
- / Snadné čištění

IDEÁLNÍ KOMBINACE VZDĚLÁVÁNÍ A PRŮMYSLOVÉ VÝROBY.

Concept MILL 260 nabízí vynikající výkon pohonů 6,8 kW a 20polohový zásobník nástrojů s rychlým dvojitém chapadlem.

Díky stabilní a kompaktní konstrukci se CM 260 vejde i na to nejužší místo.

Variabilní řídicí systém EMCO WinNC umožňuje maximální flexibilitu při vzdělávání na všech běžných řídicích systémech.



Hlava nože
(ocel)

1 HLAVNÍ VŘETENO

- / Plynule nastavitelný hlavní pohon
- / Výkonný třífázový asynchronní motor
- / Ložisko hlavního vřetena: doživotní mazání

2 KONSTRUKCE STROJE

- / Stabilní konstrukce z šedé litiny
- / Valivá vedení v ose X / Y / Z s automatickým centrálním mazáním olejem

3 PODSTAVEC STROJE

- / Stabilní konstrukce



Stroj s volitelným vybavením.

4 ŘÍDICÍ SYSTÉM

- / Nejmodernější digitální řídicí systém AC
- / 21,5" dotyková obrazovka
- / MOC: integrovaný počítač
- / Koncept WinNC: všechny běžné NC řídicí systémy na jednom stroji
- / Multifunkční ruční kolečko

5 ZÁSOBNÍK NÁSTROJŮ

- / 20polohový zásobník nástrojů
- / Rychlý měnič s dvojitém chapadlem
- / Upnutí nástrojů SK 30 dle DIN 69871

PRODUKTIVNÍ VZDĚLÁVÁNÍ NA PRŮMYSLOVÉ ÚROVNI

Concept TURN 460 vybavený programovatelným hydraulickým koníkem a doplněný osou C, poháněnými nástroji a digitálním řídicím systémem odpovídá svou funkcí a výkonem modernímu průmyslovému stroji. Díky variabilnímu řídicímu systému WinNC je navíc dokonale přizpůsoben každé situaci při vzdělávání.



Ozubené kolo
(ušlechtilá ocel)

1 MĚNIČ NÁSTROJŮ

- / 12 axiálních poloh VDI 30
- / Na přání 6 poháněných poloh nástrojů
- / Frézování mnohoúhelníků
- / Synchronizované řezání závitů

2 PRACOVNÍ PROSTOR

- / Volný odvod třísek
- / Vynikající ergonomie
- / 100% krytí vodičích drah

3 VŘETENO

- / Vysoký výkon pohonů
- / Teplotně stabilní konstrukce
- / Velký rozsah otáček
- / Ukončení vřetena A2-5
- / Průchod tyčí Ø 45 mm

4 KRYT STROJE

- / Bezpečná ochrana před létajícími třískami
- / 100% utěsnění chladicí kapaliny
- / Optimální výhled do pracovního prostoru
- / Dveře s velkým bezpečnostním průzorem



Stroj s volitelným vybavením.

5 ŘÍDICÍ SYSTÉM

- / Nejmodernější digitální řídicí systém AC
- / Dotyková obrazovka 21,5"
- / MOC: integrovaný počítač
- / Koncept WinNC: všechny běžné NC řídicí systémy na jednom stroji
- / Multifunkční ruční kolečko

6 PŘIHRÁDKA

- / PC klávesnice s myší

7 KONÍK

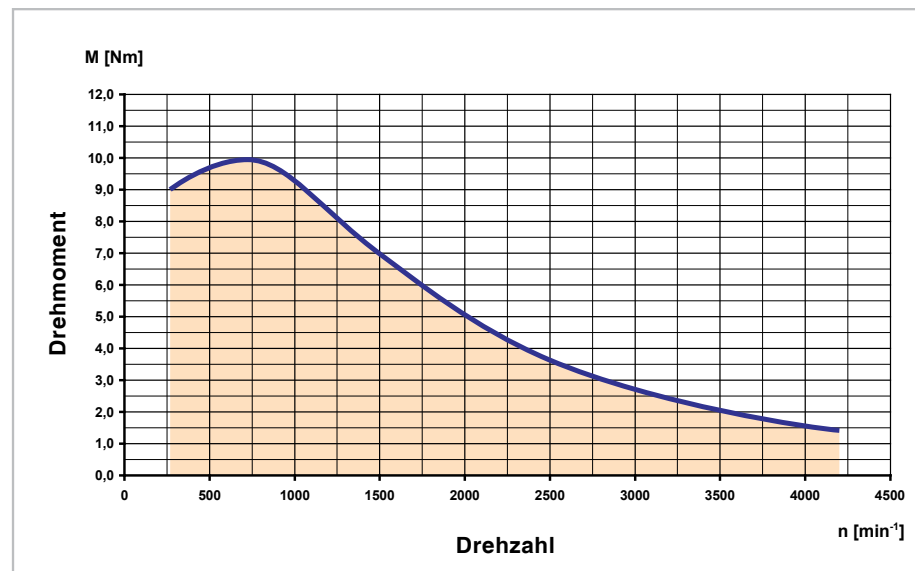
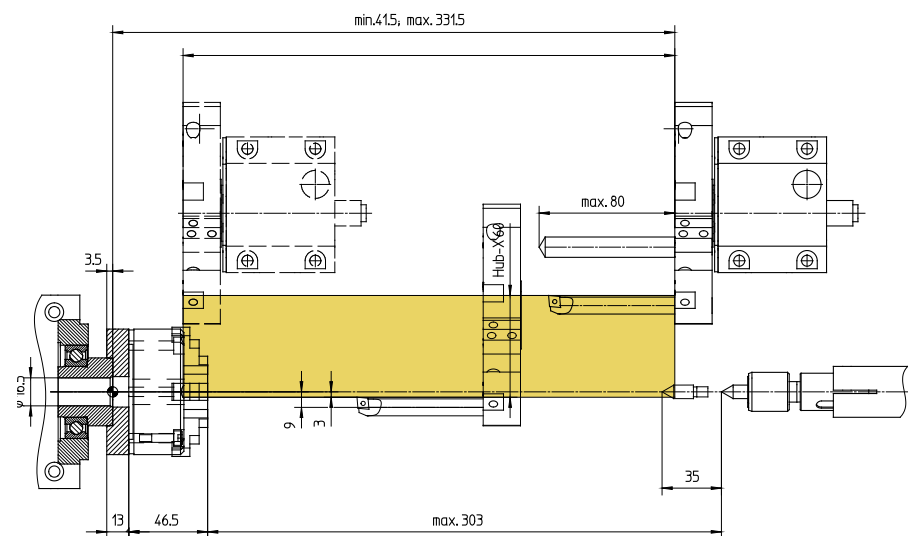
- / Programovatelný hydraulický koník

8 STOJAN STROJE

- / Snadná přeprava
- / Velký zásobník chladicí kapaliny
- / Snadné čištění

PRACOVNÍ PROSTOR A TOČIVÝ MOMENT CONCEPT TURN 60

PŮDORYS

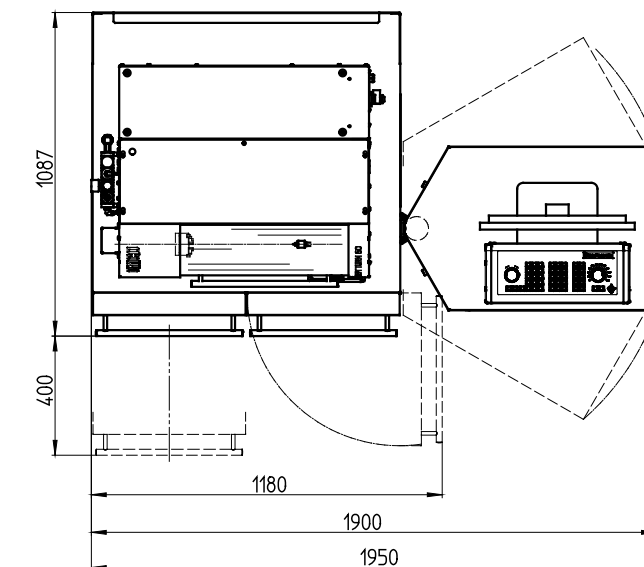
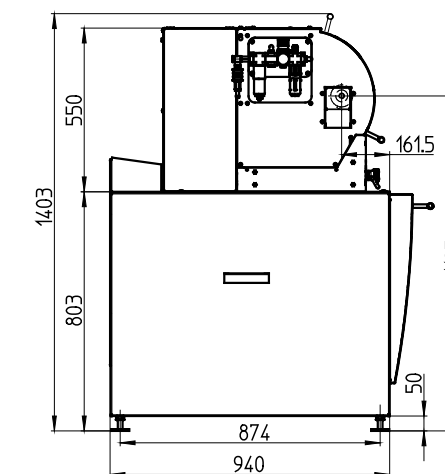
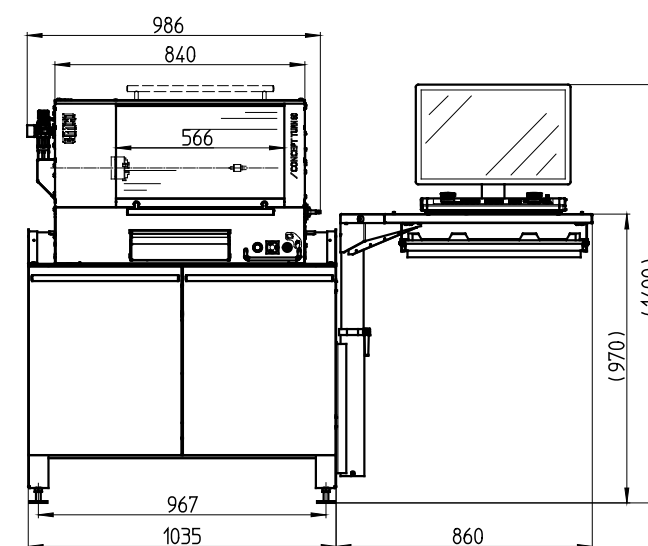


NEJDŮLEŽITĚJŠÍ PARAMETRY

- / Kompaktní stolní CNC soustruh
- / Šikmé lože v kvalitě průmyslových strojů
- / Osově motory s vysokým rozlišením
- / Otáčení vřetena vpravo/vlevo
- / Plynule nastavitelný hlavní pohon
- / Automatický 8polohový měnič nástrojů nad středem otáčení
- / Automatické najíždění referenční polohy
- / Vedení na profilových lištách (lineární vedení)
- / Kvalitní průmyslové komponenty
- / Bezpečnostní technologie podle nejnovější normy pro obráběcí stroje
- / Made in the Heart of Europe

VOLITELNÁ VÝBAVA

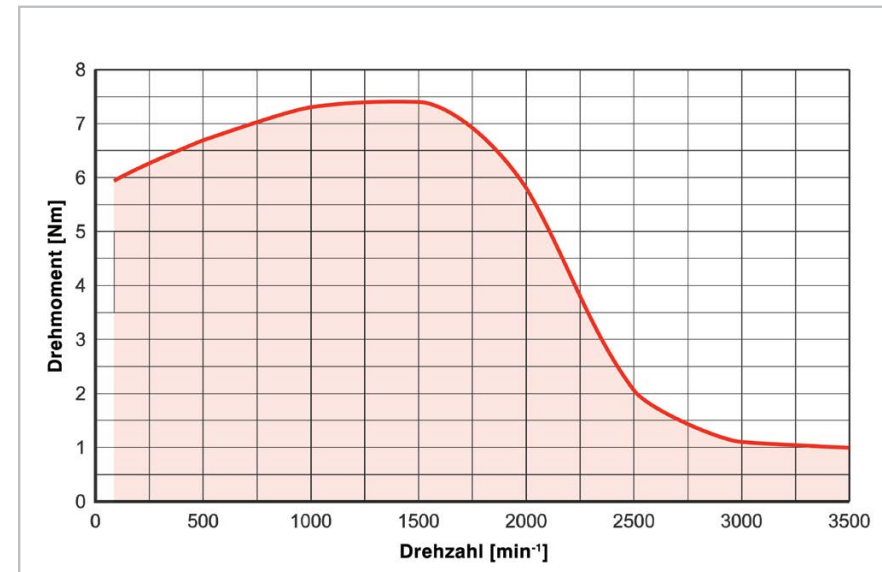
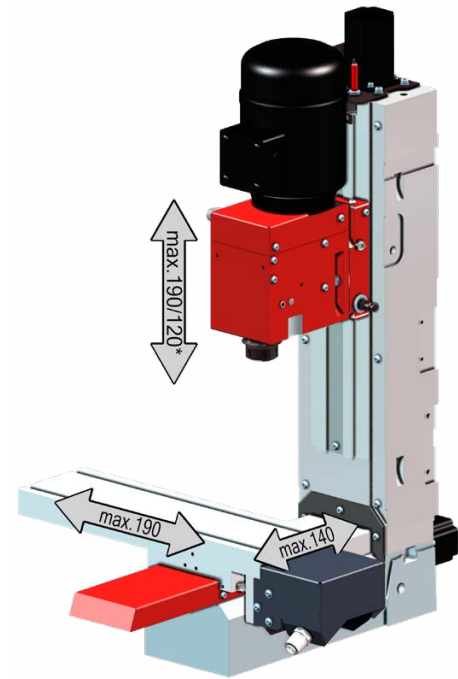
- / Pneumatický koník
- / Rozhraní pro robotiku a DNC a rozhraní OPC UA UMATI
- / Automatické upínací prostředky
- / Automatické dveře a elektromechanický koník
- / Elektronické ruční kolečko
- / Minimální mazání
- / Podstavec stroje s otočným stolem
- / Easy2operate



Údaje v milimetrech

PRACOVNÍ PROSTOR A TOČIVÝ MOMENT CONCEPT MILL 55

PŮDORYS

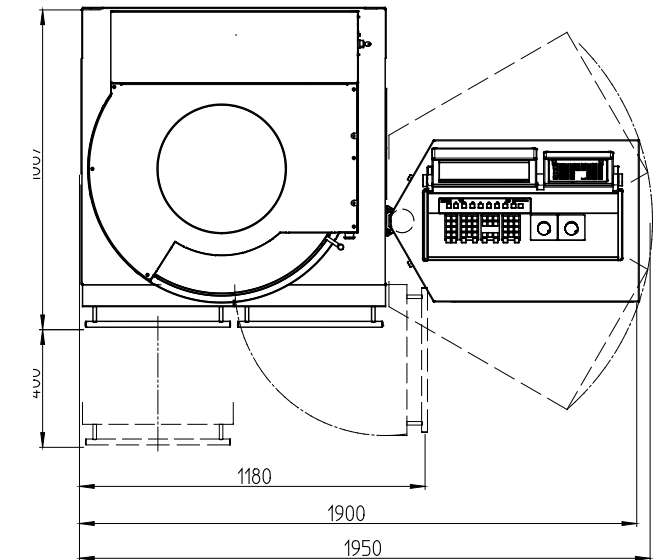
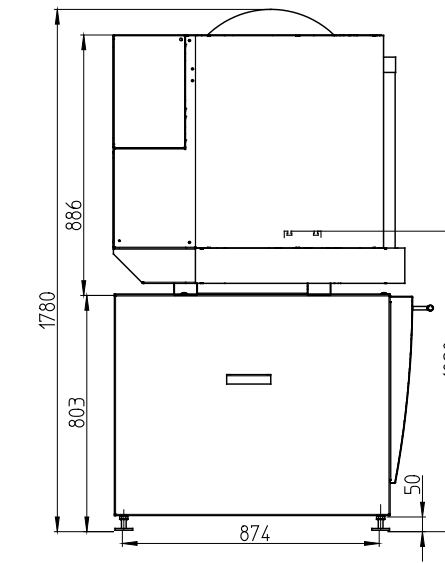
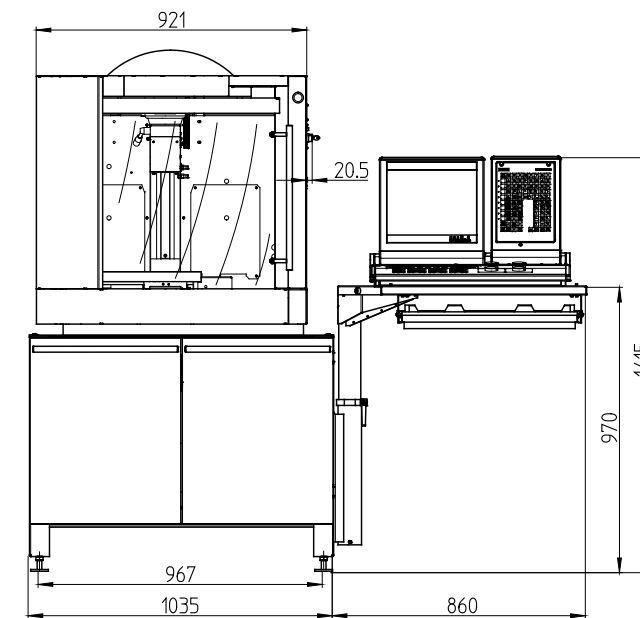


NEJDŮLEŽITĚJŠÍ PARAMETRY

- / Stabilní konstrukce v průmyslové kvalitě z šedé litiny
- / Otáčení vřetena vpravo/vlevo
- / Plynule nastavitelný hlavní pohon
- / Automatické najíždění referenční polohy
- / Kompletní zakrytí pracovního prostoru
- / Made in the Heart of Europe

VOLITELNÁ VÝBAVA

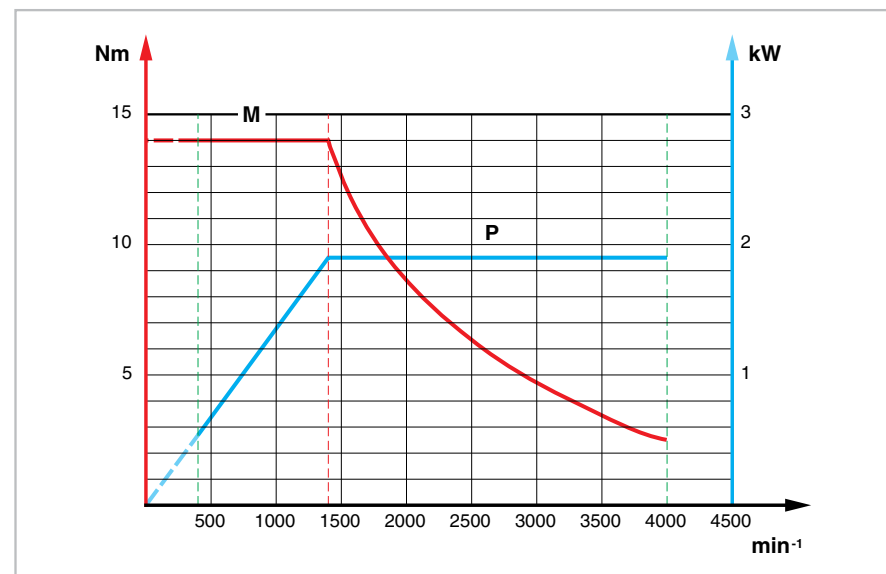
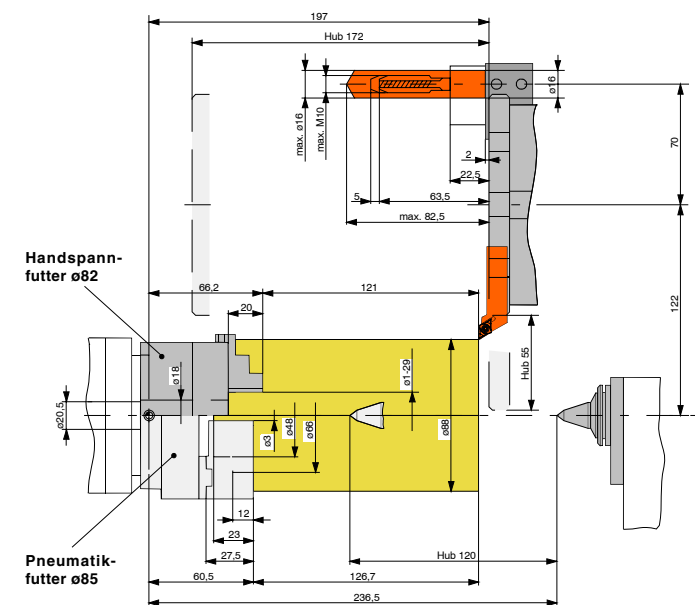
- / 8polohový měnič nástrojů
- / Minimální mazání
- / Elektronické ruční kolečko
- / Gravírovací vřeteno
- / NC dělicí hlava jako volitelná čtvrtá osa
- / Rozhraní pro robotiku a DNC a rozhraní OPC UA UMATI
- / Podstavec stroje s otočným stolem
- / Easy2operate



Údaje v milimetrech

PRACOVNÍ PROSTOR A TOČIVÝ MOMENT CONCEPT TURN 105

PŮDORYS

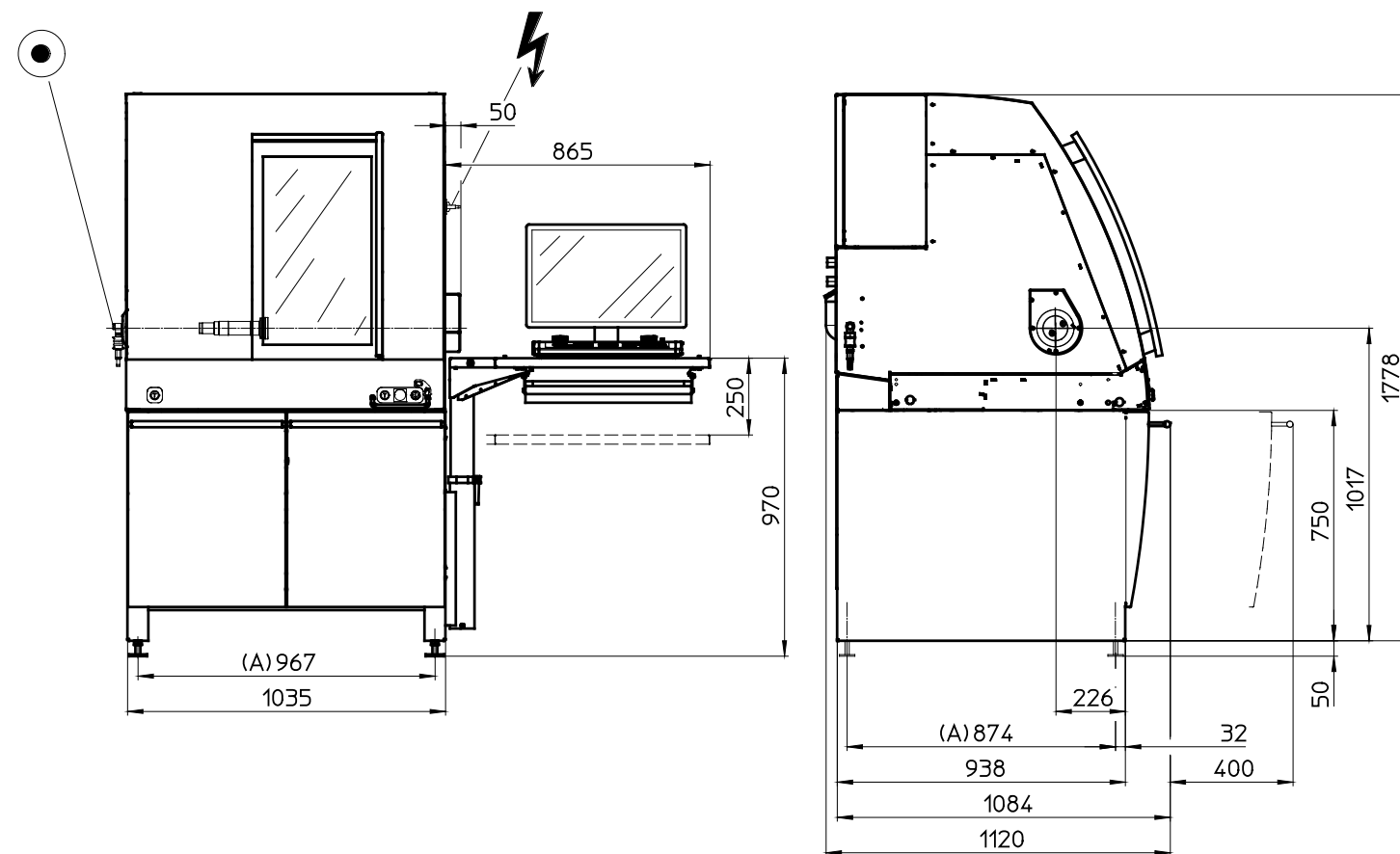


NEJDŮLEŽITĚJŠÍ PARAMETRY

- / Stabilní konstrukce z šedé litiny
- / Tříbodové uložení lože stroje
- / Tvrzené dráhy vedení
- / Centrální mazání
- / 8polohový revolver nástrojů
- / Kompletní zakrytí pracovního prostoru
- / Made in the Heart of Europe

VOLITELNÁ VÝBAVA

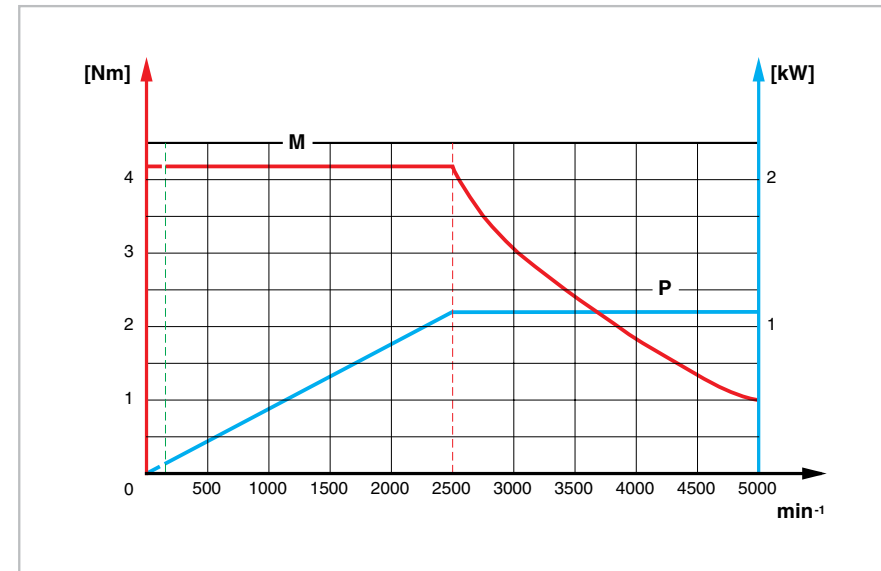
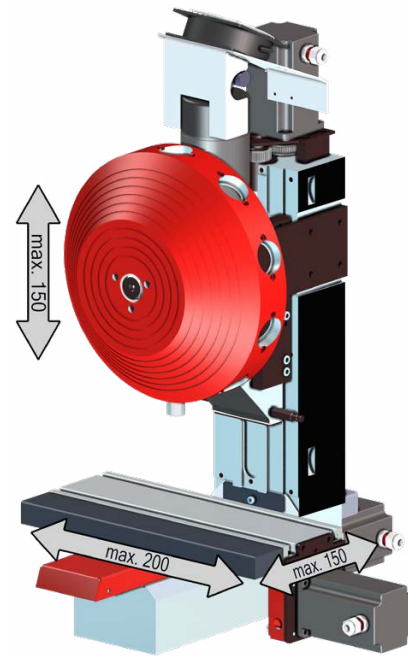
- / Široký výběr nástrojů
- / Pneumatický koník
- / Easy2Operate
- / Rozhraní pro robotiku a DNC a rozhraní OPC UA UMATI
- / Automatické upínací prostředky
- / Minimální mazání
- / Systém chladicí kapaliny
- / Podstavec stroje s otočným stolem



Údaje v milimetrech

PRACOVNÍ PROSTOR A TOČIVÝ MOMENT CONCEPT MILL 105

PŮDORYS

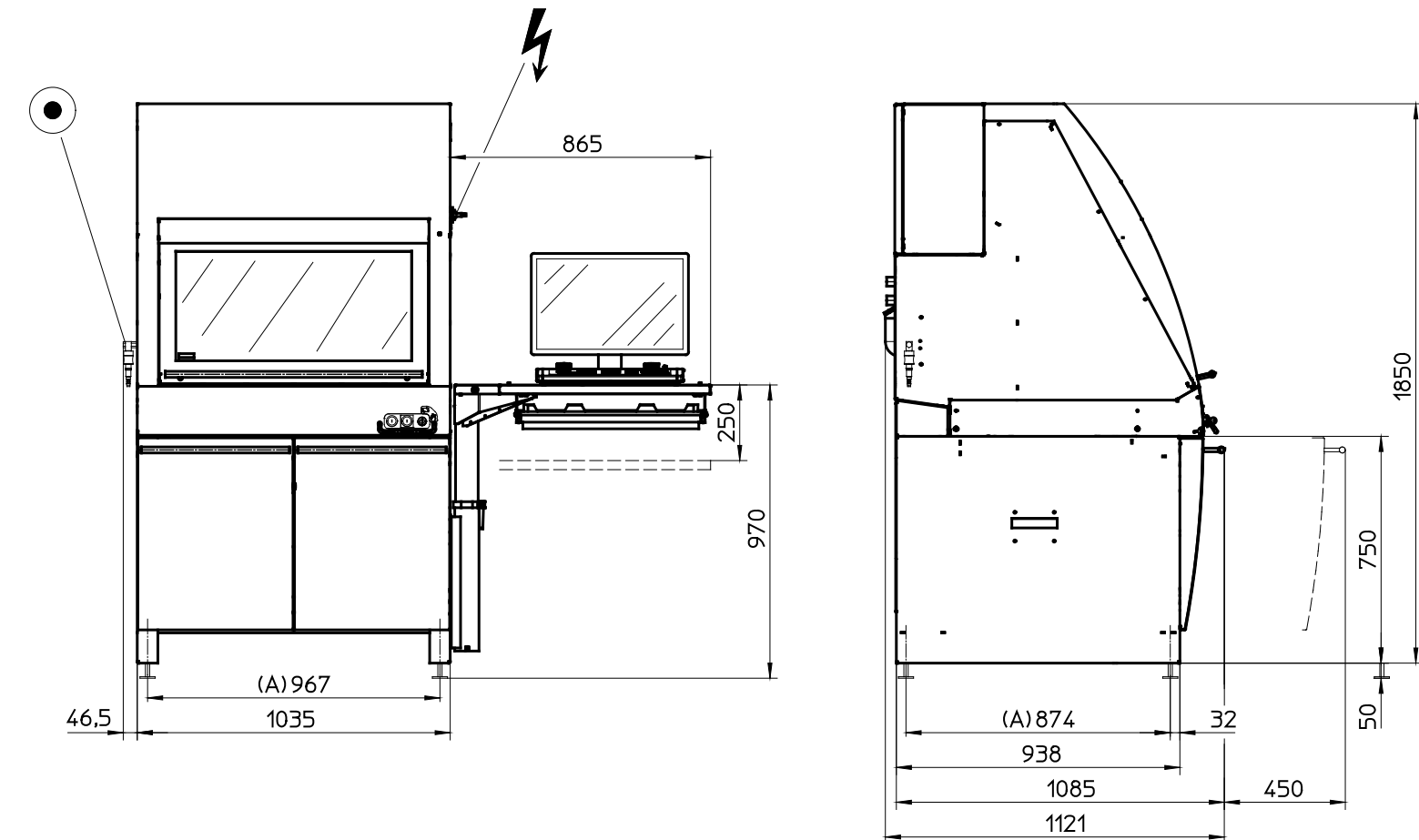


NEJDŮLEŽITĚJŠÍ PARAMETRY

- / Stabilní konstrukce v průmyslové kvalitě z šedé litiny
- / 10polohový nástrojový buben se systémem řazení
- / Bezvůlové uložení pracovního vřetena v přesných šikmých kuličkových ložiscích s doživotním mazáním
- / Plynule nastavitelný hlavní pohon a pohon posuvu
- / Realistické provedení všech důležitých úkonů frézování
- / Made in the Heart of Europe

VOLITELNÁ VÝBAVA

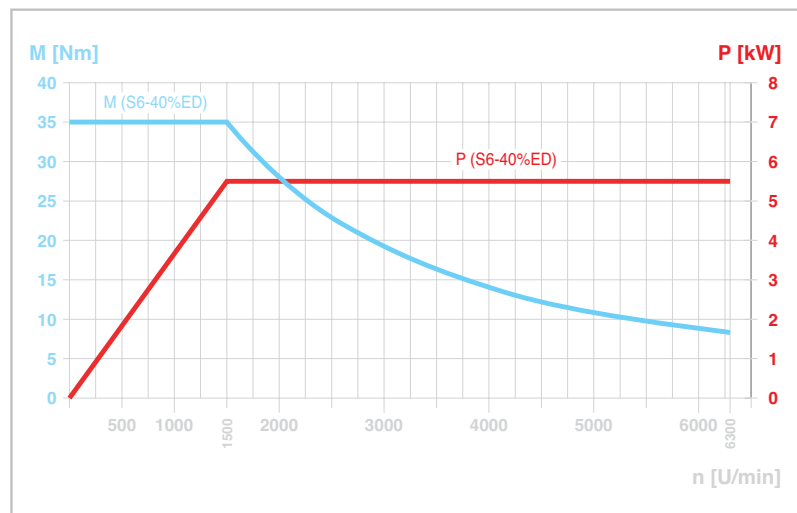
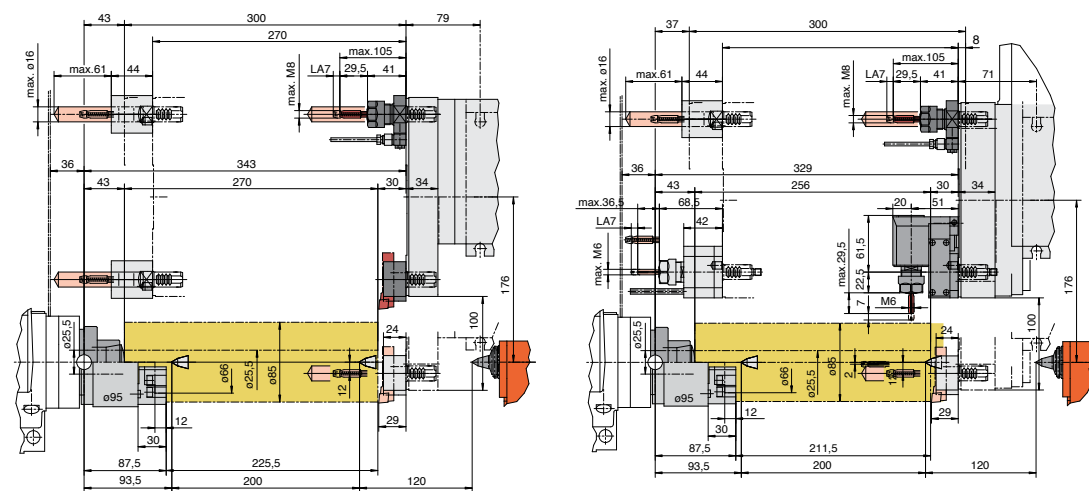
- / NC dělicí hlava (plnohodnotná 4. osa) s koníkem, tříčelist'ovým sklíčidlem a valivým důlíčkem
- / Gravírovací vřeteno
- / Rozhraní pro robotiku a DNC a rozhraní OPC UA UMATI
- / Automatické upínací prostředky
- / Elektronické ruční kolečko
- / Systém chladicí kapaliny
- / Minimální mazání
- / Podstavec stroje s otočným stolem
- / Easy2operate



Údaje v milimetrech

PRACOVNÍ PROSTOR A TOČIVÝ MOMENT CONCEPT TURN 260

PŮDORYS

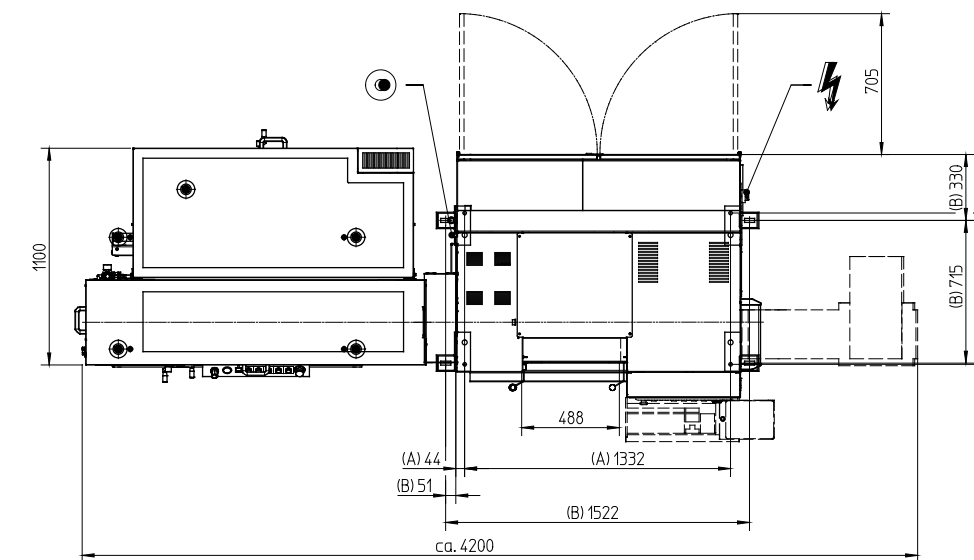
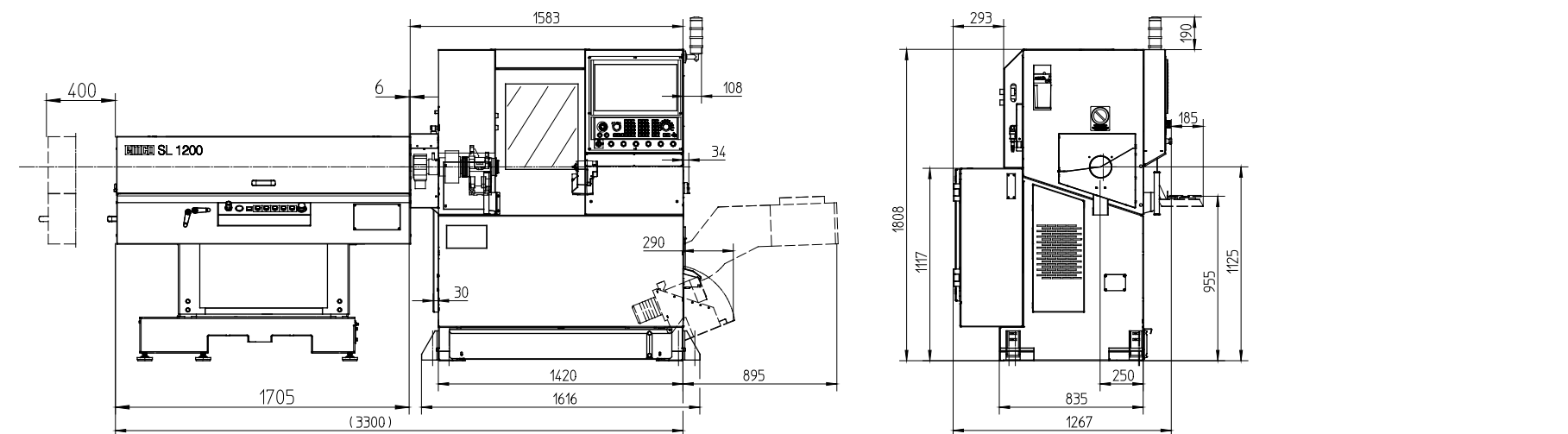


NEJDŮLEŽITĚJŠÍ PARAMETRY

- / Počítačem řízený CNC soustruh
- / Extrémně pevné lože stroje, vynikající tepelná stabilita
- / Maximální přesnost obrábění
- / Kompaktní konstrukce stroje
- / Integrované rozhraní USB a Ethernet
- / Technologie servomotorů na všech osách
- / Nejnovější generace pohonů Siemens
- / Bezpečnostní prvky integrované v pohonu (Safety Integrated)
- / Snímač absolutní hodnoty v osách (odpadá najíždění referenční polohy)
- / Integrace sběrnice Feldbus s Profinet
- / Made in the Heart of Europe

VOLITELNÁ VÝBAVA

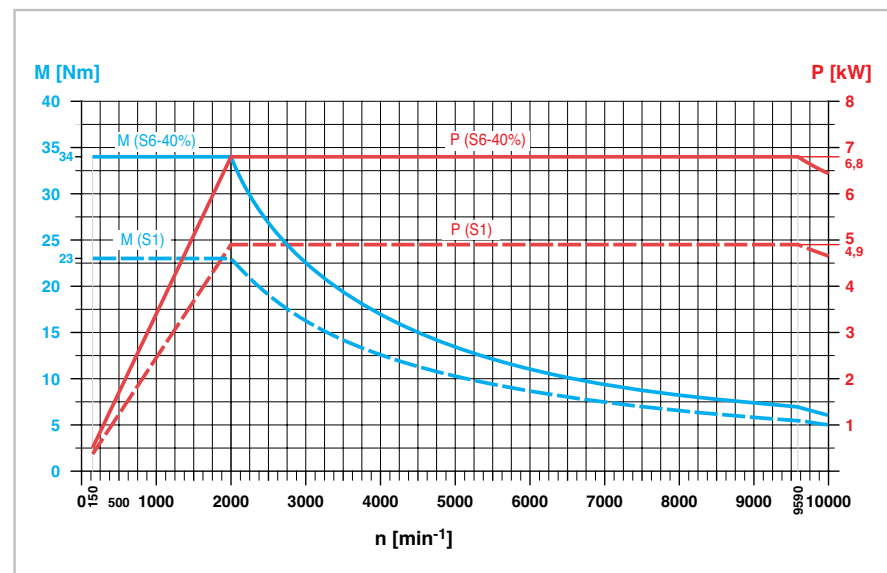
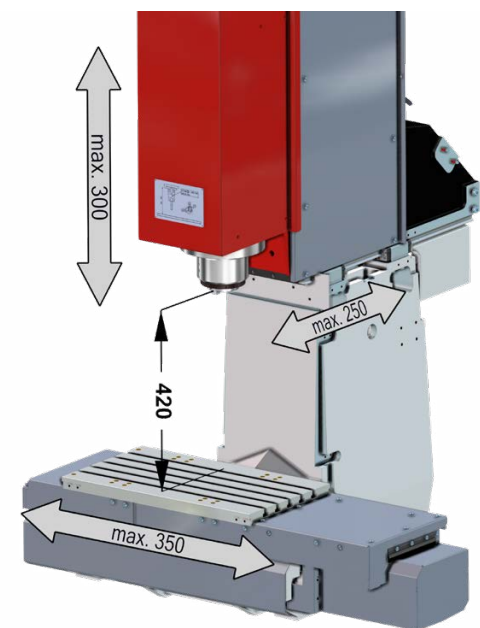
- / Dopravník třísek
- / 3čelist'ové silové sklíčidlo
- / Kleštinové sklíčidlo 385E
- / Automatické dveře
- / Rozhraní pro robotiku a DNC a rozhraní OPC UA UMATI
- / Atraktivní balíčky nástrojů pro varianty TC a TCM
- / Systém chladič kapaliny
- / Nakladač tyčí



Údaje v milimetrech

PRACOVNÍ PROSTOR A TOČIVÝ MOMENT CONCEPT MILL 260

PŮDORYS

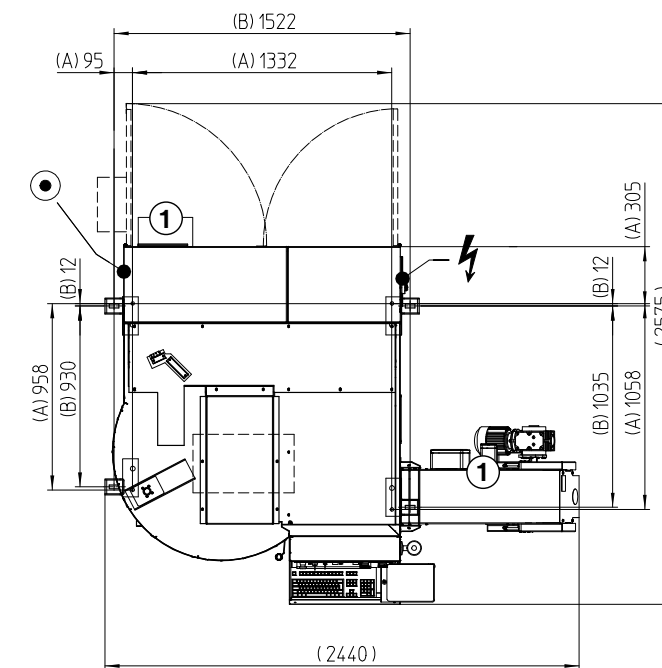
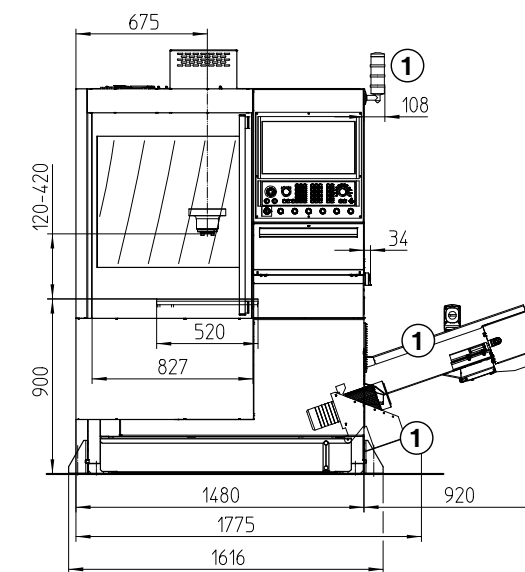
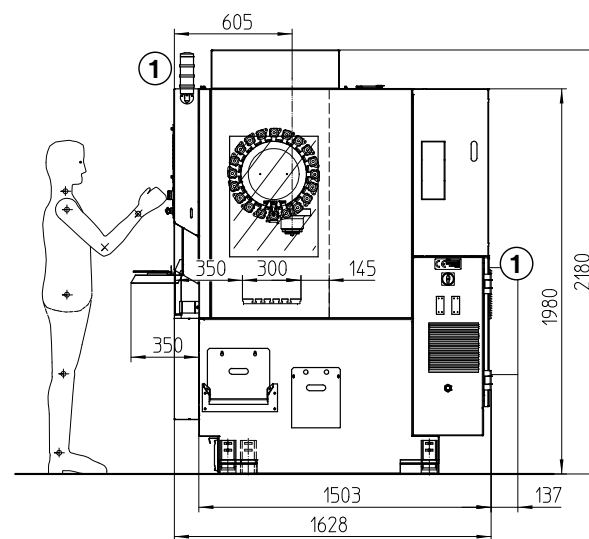


NEJDŮLEŽITĚJŠÍ PARAMETRY

- / Vysoká rychlost pohonů
- / Opolohový zásobník nástrojů
- / Upnutí nástrojů SK 30 dle DIN 69871
- / Stabilní a kompaktní konstrukce stroje
- / Nejlepší možný výhled při plném zakrytí
- / Technologie servomotorů na všech osách
- / Rozhraní USB a Ethernet
- / Made in the Heart of Europe

VOLITELNÁ VÝBAVA

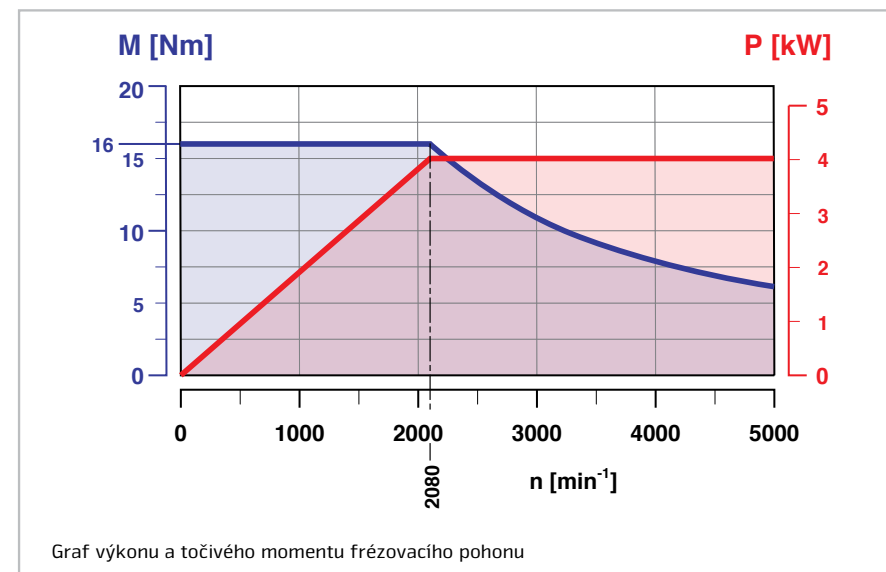
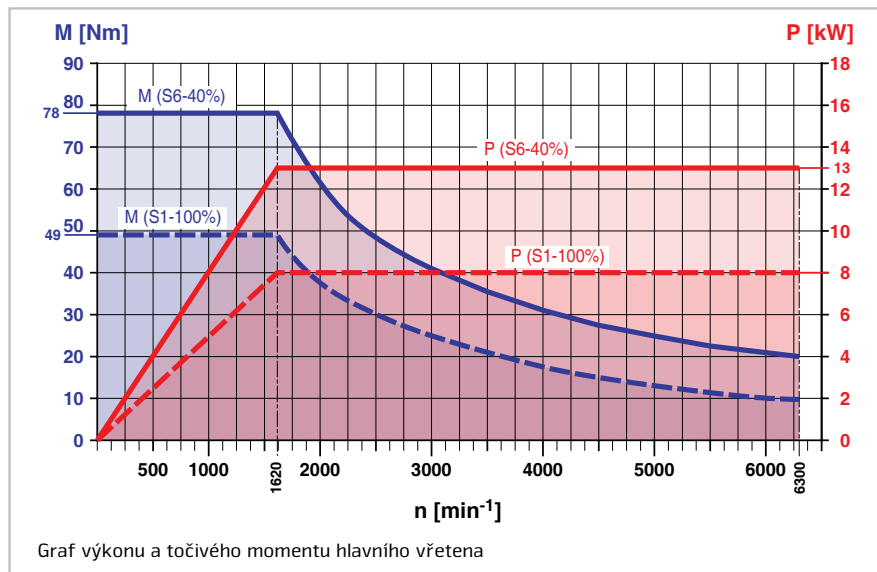
- / Otočně-výkyvná jednotka na 4./5. ose
- / Rozmanité možnosti automatizace
- / Dopravník třísek
- / Systém chladicí kapaliny
- / Automatické dveře
- / Rozhraní pro robotiku a DNC a rozhraní OPC UA UMATI
- / Nakladač tyčí



Údaje v milimetrech

/ VÝKON A TOČIVÝ MOMENT CONCEPT TURN 460

/ PŮDORYS

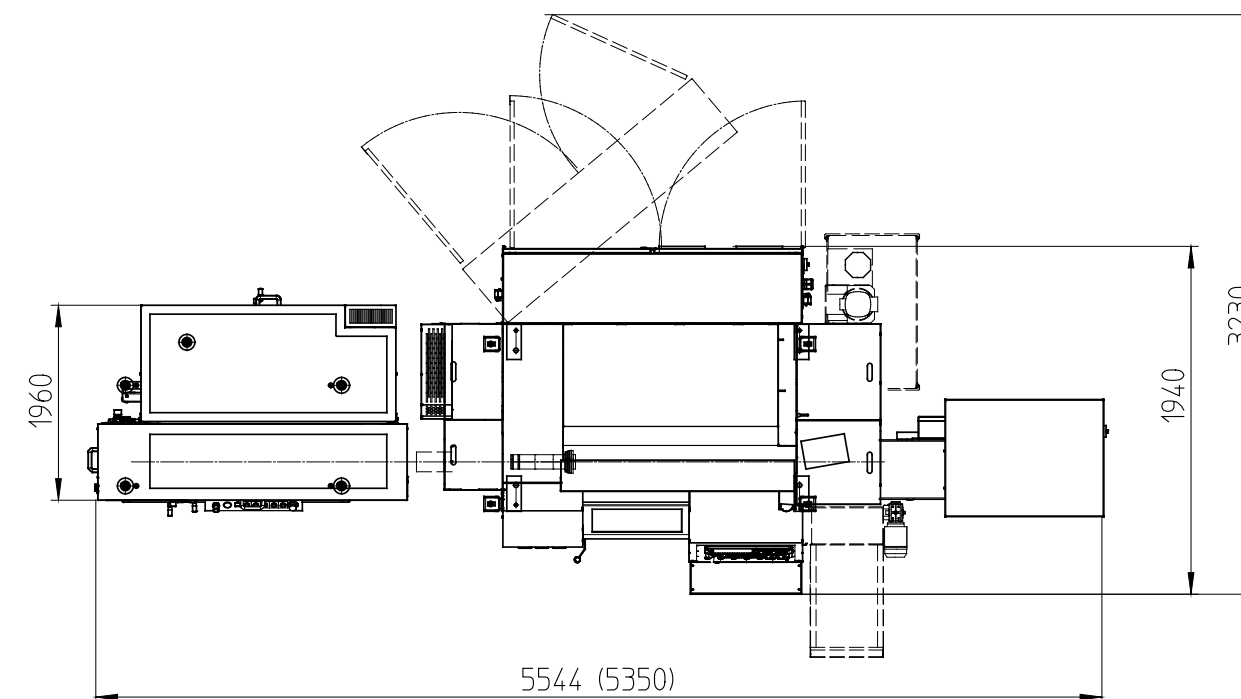


NEJDŮLEŽITĚJŠÍ PARAMETRY

- / Univerzální použití
- / Digitální technologie pohonů
- / Programovatelný hydraulický koník
- / Vynikající dynamika
- / Optimální tepelná stabilita
- / Maximální přesnost obrábění
- / Kompaktní konstrukce stroje
- / Made in the Heart of Europe

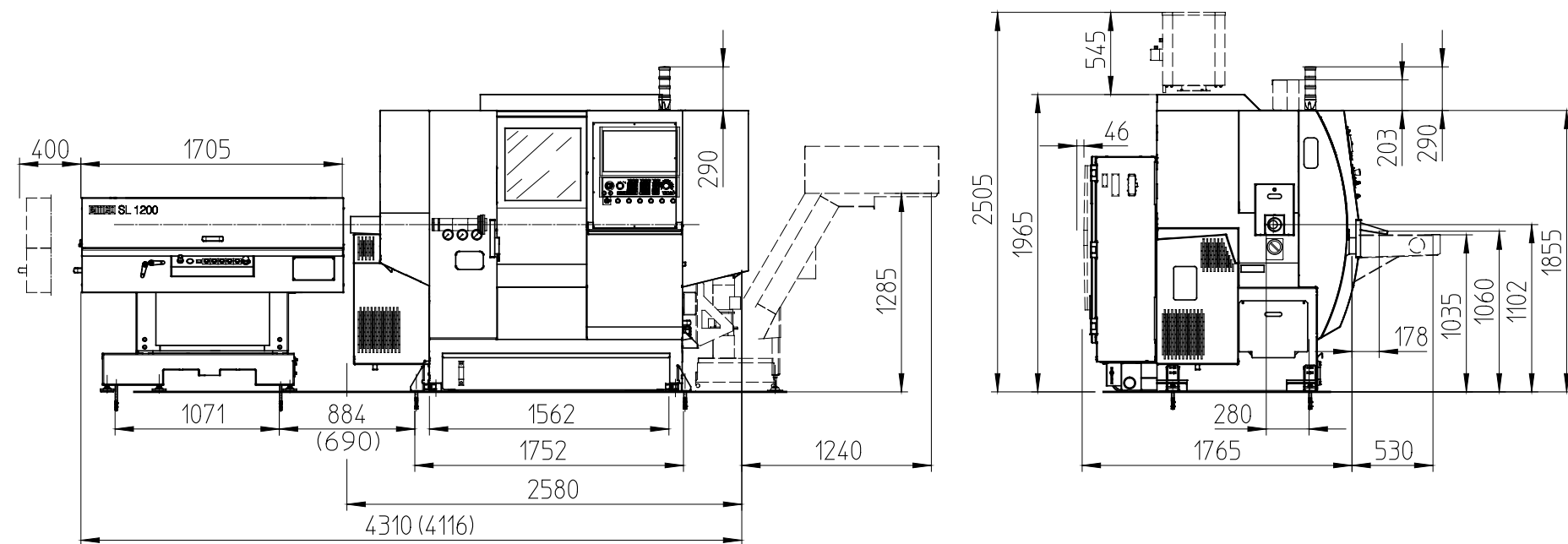
VOLITELNÁ VÝBAVA

- / Dopravník třísek
- / 3čelistové sklíčidlo – 170 mm
- / Kleštiny 173 E
- / Automatické dveře
- / Rozhraní pro robotiku a DNC a rozhraní OPC UA UMATI
- / Atraktivní balíčky nástrojů
- / Zařízení pro sběr dílů
- / Poháněné nástroje
- / Nakladač tyčí



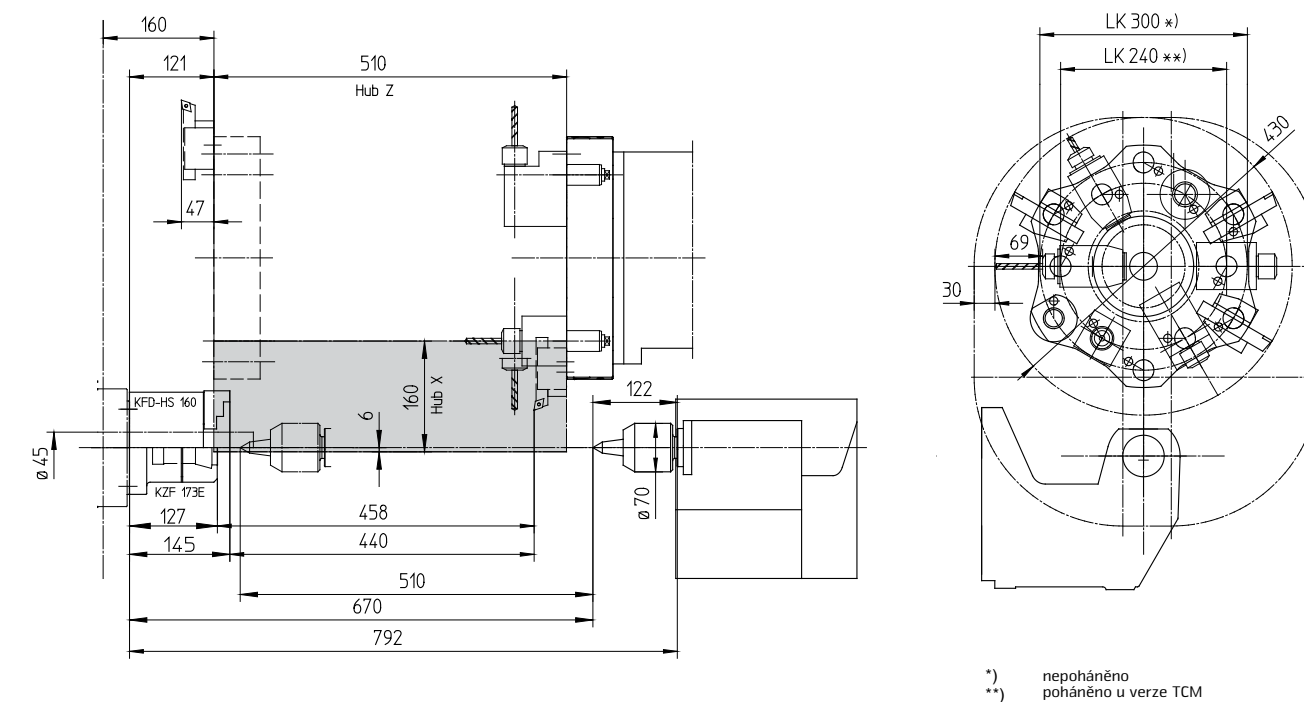
Údaje v milimetrech

✓ PŮDORYS CONCEPT TURN 460



Údaje v milimetrech

✓ PRACOVNÍ PROSTOR



*) nepoháněno
**) poháněno u verze TCM

Údaje v milimetrech

KONCEPT VZDĚLÁVÁNÍ EMCO

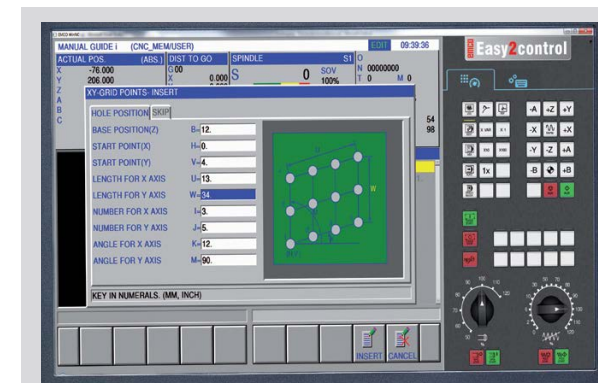
Svou jedinečností vyniká koncept variabilního řízení, kterým lze vybavit všechny stroje Concept. Uživatel je na jediném stroji seznámen s prací na všech komerčně dostupných CNC průmyslových řídicích systémech. Výsledek: CNC technici mají flexibilní uplatnění. A to je rozhodující výhoda: pro odborníky i pro firmy.

Stroje

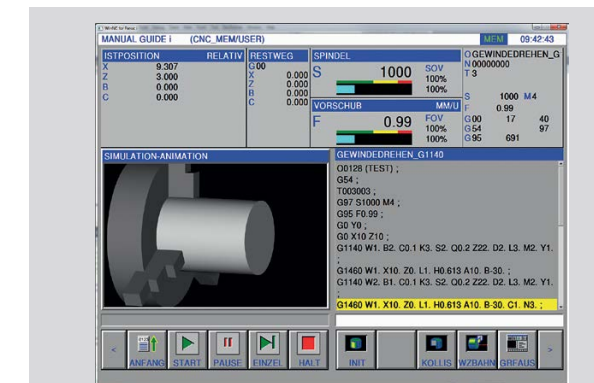
/ Stroje Concept / Konvenční soustruhy a frézky / Industriemaschinen



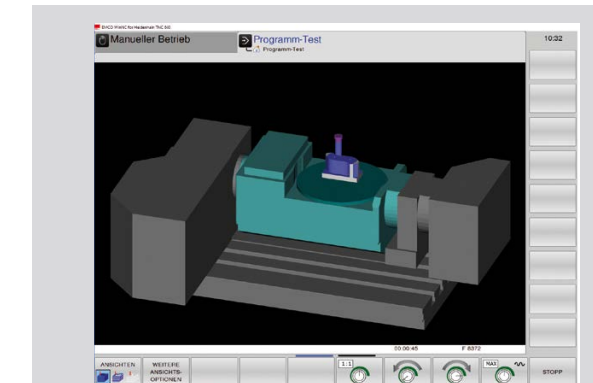
VARIABILNÍ ŘÍDICÍ SYSTÉM WinNC



Přechod na jiný řídicí systém probíhá vyvoláním odpovídajícího softwaru během jedné minuty.



WinNC pro Fancu 31i-B včetně Manual Guide i



Výuková simulace s Win3D-View

ZÁKLADNÍ VÝBAVA

- / Na jednom stroji lze provést školení pro několik řídicích systémů
- / Nové řídicí systémy lze snadno nainstalovat na stroj upgradováním softwaru, není nutná žádná výměna stroje nebo dovybavení
- / Programovací stanice jsou shodné se softwarem stroje
- / Snadné připojení k síti a bezplatný vzdálený přístup pomocí standardních aplikací pro Windows
- / Stažení bezplatné 30denní demo verze na internetových stránkách EMCO www.emco-world.com
- / Atraktivní licence pro školení na dálku

ŘÍDICÍ SYSTÉM SOUSTRUŽENÍ

- / Sinumerik Operate 840D sl / 828D
- / Fancu 31i
- / Fagor 8055

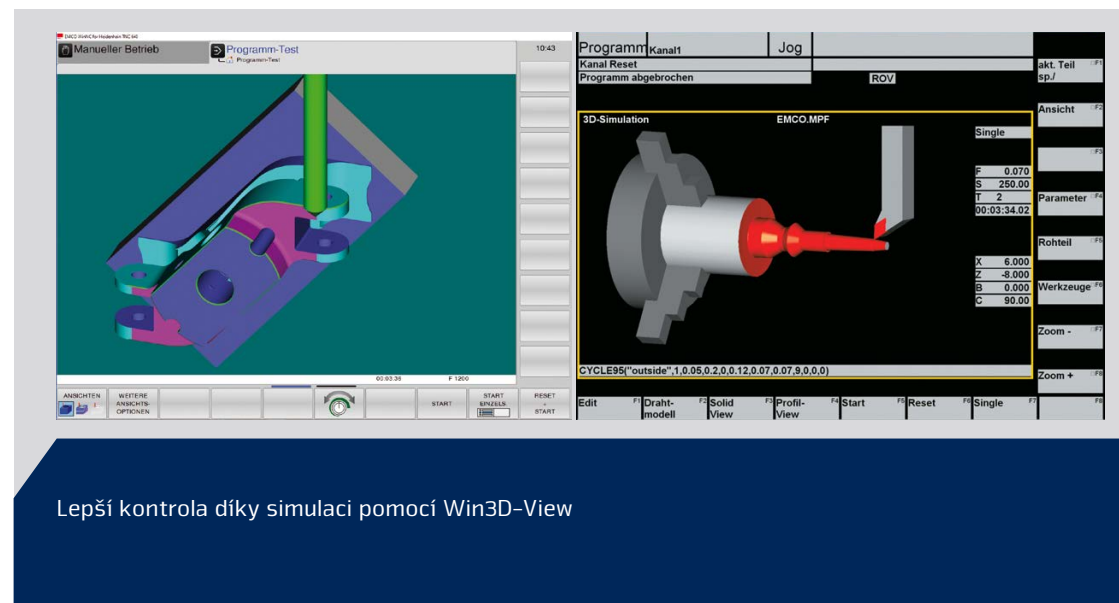
ŘÍDICÍ SYSTÉM FRÉZOVÁNÍ

- / Sinumerik Operate 840D sl / 828D
- / Heidenhain 426/430
- / Heidenhain 620/640
- / Fancu 31i
- / Fagor 8055

Win3DView

Win3D-View je 3D simulace pro soustružení a frézování, která je nabízena jako doplněk k produktu WinNC. Pochopení a kontrola výrobního procesu jsou tak umožněny již na obrazovce.

- / Kontrola kolizí
- / Realistické zobrazení pracovního prostoru s obrobkem, nástrojem a upínacími prostředky
- / Zobrazení řezu, pohledů, škálování
- / Zobrazení nástroje ve formě masivního a drátěného modelu
- / Integrovaná knihovna nástrojů
- / Stažení bezplatné 30denní demo verze na internetových stránkách EMCO www.emco-world.com



Lepší kontrola díky simulaci pomocí Win3D-View

Easy2Control

Easy2Control je virtuální klávesnice na obrazovce, kterou lze ovládat pomocí myši nebo dotykové obrazovky.

- / Zobrazení klávesnice řídicího systému a stroje na obrazovce – virtuální ovládací panel stroje
- / Možnost přepínání různých ovládacích panelů pro stroj, řídicí systém a rychlý přístup přes registrační karty
- / Různé varianty klávesnice a možnosti konfigurace
- / Umožňuje realistické školení na programovacích stanicích



Easy2Operate

Easy2Operate je hardwarový ovládací panel stroje pro stroje řady Concept 55/60/105 a pro programovací stanice.

- / Přehledné uspořádání ovládacích prvků jako na průmyslovém stroji
- / Samostatné řízení regulace posuvu s nulovým dorazem
- / Multifunkční ovladač s volitelnými funkcemi (elektronické ruční kolečko, regulace rychlosti atd.)
- / Integrovaná funkce Easy2Control

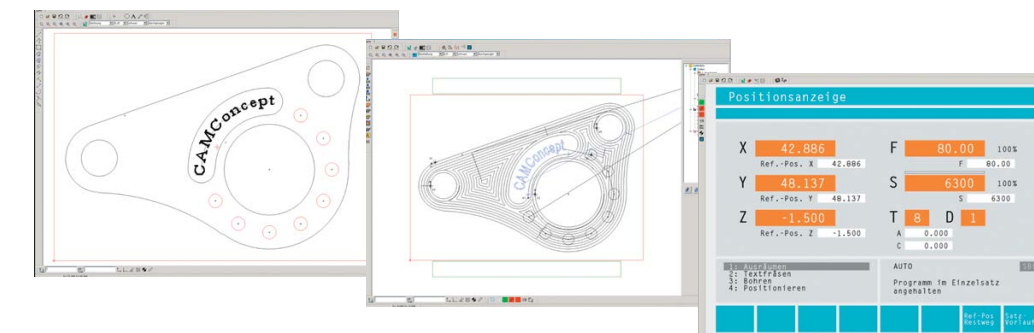


CAMConcept

CAMConcept je inovativní software pro kompletní CAD/CAM a CNC školení – od konstrukce až po výrobu. K dispozici jsou všechny základní funkce CAD programů.

Graficky zpracované CNC cykly umožňují rychlé programování, zatímco simulace a kontroly kolizí zajišťují bezpečné ovládání programu. Ovládání je snadné a intuitivní, čímž je zajištěno rychlé pochopení látky. CAMConcept sestává z CAD dílů, CAM dílů a CNC dílů.

- / Navádění pracovníka obsluhy pomocí ikon
- / 3D simulace obrábění
- / Frézování textů
- / Editovatelná knihovna nástrojů
- / Kontextová nápověda
- / Přímé řízení řady Concept 55/60/105
- / Export prostřednictvím postprocesorů (volitelně)
- / DXF rozhraní
- / Možnost připojení k síti
- / Stažení bezplatné 30denní demo verze na internetových stránkách EMCO www.emco-world.com



TECHNICKÉ ÚDAJE CONCEPT TURN 60

Pracovní prostor

Oběžný průměr přes lože	Ø 130 mm
Oběžný průměr přes příčné saně	Ø 60 mm
Max. délka soustružení	215 mm

Rozsah posuvu

Posuv v ose X	60 mm
Posuv v ose Z	280 mm

Hlavní vřeteno

Otvor vřetena	Ø 16 mm
Rozsah otáček	300 – 4200 ot/min
Max. točivý moment	10 Nm
Průměr předního ložiska	Ø 30 mm

Hlavní pohon

Třífázový asynchronní motor, výkon	1,1 kW
------------------------------------	--------

Měnič nástrojů

Počet poloh nástrojů	8
Průřez nástroje	12 x 12 mm
Průměr stopky vrtacích tyčí	Ø 10 mm

Pohony posuvu

Rychloposuv v ose X / Z	3 m/min
Pracovní posuv v ose X / Z (plynule nastavitelný)	0–2 m/min
Síla posuvu v ose X / Z	1000 N
Průměrný rozptyl poloh dle VDI 3441 v ose X	0,008 mm
Průměrný rozptyl poloh dle VDI 3441 v ose Z	0,008 mm

Koník

Zdvih pinoly	35 mm
Průměr pinoly	Ø 22 mm

Obecné údaje

Výška rotační osy nad podlahou	325 mm
Celková výška	550 mm
Celková délka a hloubka (Š x H)	895 x 745 mm
Celková hmotnost	ca. 150 kg

TECHNICKÉ ÚDAJE CONCEPT TURN 105

Pracovní prostor

Oběžný průměr přes lože	Ø 180 mm
Oběžný průměr přes příčné saně	Ø 75 mm
Max. délka soustružení	121 mm

Rozsah posuvu

Posuv v ose X	55 mm
Posuv v ose Z	172 mm

Hlavní vřeteno

Otvor vřetena	Ø 20,5 mm
Rozsah otáček (plynule nastavitelný)	150 – 4000 ot/min
Max. točivý moment (při 60% ED)	14 Nm
Průměr předního ložiska	Ø 45 mm

Hlavní motor

Třífázový asynchronní motor, výkon	1,9 kW
------------------------------------	--------

Systém nástrojů

Počet nástrojů	8
Výška a šířka stopky vnějších nástrojů	12 x 12 mm
Výška a šířka stopky vnitřních nástrojů	Ø 16 mm

Pohony posuvu

Rychloposuv v ose X / Z	5 m/min
Pracovní posuv v ose X / Z (plynule nastavitelný)	0 – 5 m/min
Max. síla posuvu	2000 N
Rozptyl poloh Ps dle VDI 3441 v ose X/Z	0,005/0,005 mm

Koník (integrováný valivý důlčík)

Zdvih pinoly	120 mm
Průměr pinoly	Ø 35 mm

Systém chladicí kapaliny (volitelně)

Objem zásobníku	35 l
Max. čerpací výkon	15 l/min
Max. čerpací tlak	0,5 bar

Obecné údaje

Výška rotační osy nad podlahou	267 mm
Celková výška	1030 mm
Celková délka a hloubka (Š x H)	1135 x 1100 mm
Celková hmotnost	350 kg

TECHNICKÉ ÚDAJE CONCEPT TURN 260

Pracovní prostor

Oběžný průměr přes lože	Ø 250
Oběžný průměr přes příčné saně	Ø 85 mm
Max. délka soustružení	270 / 256 mm

Rozsah posuvu

Posuv v ose X	100 mm
Posuv v ose Z	300 mm

Hlavní vřeteno

Otvor vřetena	Ø 30 mm
Rozsah otáček	60 – 6300 mm
Točivý moment na vřetenu	35 Nm
Ložisko vřetena (vnitřní průměr)	Ø 50 mm

Osa C (volitelně)

Členění kruhové osy	0,001°
Rychloposuv	100 ot/min

Hlavní motor

Výkon pohonu	5,5 kW
--------------	--------

Měnič nástrojů

Počet poloh nástrojů	12
Upínací stopka dle VDI (DIN 69880)	VDI 16
Průřez čtyřhranných nástrojů	12 x 12 mm
Průměr stopky vrtacích tyčí	Ø 16 mm

Poháněné nástroje (volitelně)

Rozsah otáček	200 – 6000 ot/mm
Točivý moment	4 Nm
Výkon pohonu	1,2 kW
Počet poháněných poloh	6

Pohony posuvu

Rychloposuv v ose X / Z	15 / 24 m/min
Síla posuvu v ose X	3000 N
Síla posuvu v ose Z	3500 N
Rozptyl poloh Ps (dle VDI 3441) v ose X/Z	0,003 / 0,004 mm

Koník

Zdvih pinoly	120 mm
Průměr pinoly (integrovaný valivý důlčík)	Ø 35 mm
Přítlačná síla pinoly	800 – 2500 N

Systém chladicí kapaliny (volitelně)

Objem zásobníku	140 litrů
Výkon čerpadla	0,57 kW
Čerpané množství při 3,5 bar/1 bar	15/65 l/min

Obecné údaje

Výška rotační osy nad podlahou	1131 mm
Výška stroje	1820 mm
Půdorys stroje (Š x H)	1700 x 1270 mm
Celková hmotnost	1100 kg

TECHNICKÉ ÚDAJE CONCEPT TURN 460

Pracovní prostor

Oběžný průměr přes lože	Ø 430 mm
Oběžný průměr přes příčné saně	Ø 300 mm
Max. délka soustružení	510 mm

Rozsah posuvu

Posuv v ose X	160 mm
Posuv v ose Z	510 mm

Hlavní vřeteno

Vnitřní průměr průchodu tyčí / otvor vřetena	Ø 45 / Ø 53 mm
Rozsah otáček	0 – 6300 ot/min
Točivý moment na vřetenu	78 Nm
Ložisko vřetena (vnitřní průměr)	Ø 80 mm

Osa C

Členění kruhové osy	0,001°
Rychloposuv	250 ot/min

Hlavní motor

Výkon pohonu (100% / 40% ED)	8/13 kW
------------------------------	---------

Měnič nástrojů

Počet poloh nástrojů	12
Upínací stopka dle VDI (DIN 69880)	VDI 30
Průřez čtyřhranných nástrojů	20 x 20 mm
Průměr stopky vrtacích tyčí	Ø 32 mm

Poháněné nástroje DIN 5480 (volitelně)

Rozsah otáček	0 – 5000 ot/min
Točivý moment	16 Nm
Max. výkon pohonu	4 kW
Počet poháněných poloh	6

Pohony posuvu

Rychloposuv v ose X / Z	24 / 30 m/min
Síla posuvu v ose X	4000 N
Síla posuvu v ose Z	6000 N
Rozptyl poloh Ps (dle VDI 3441) v ose X/Z	0,003 / 0,003 mm

Koník

Posuv koníku	510 mm
Max. přítlačná síla	6000 N
Vnitřní kužel pro upnutí valivého důlčíku	MK 4

Systém chladicí kapaliny

Objem zásobníku	250 Liter
Výkon čerpadla při 3,5 bar (volitelně 14 bar)	0,57 (2,2) kW
Čerpané množství při 3,5 bar/1 bar	15/65 l/min
Čerpané množství při 14 bar/6 bar (volitelně)	10/60 l/min

Obecné údaje

Výška rotační osy nad podlahou	1100 mm
Výška stroje	1958 mm
Půdorys stroje (Š x H)	2275 x 1790 mm
Celková hmotnost	3300 kg

TECHNICKÉ ÚDAJE CONCEPT MILL 55

Pracovní prostor

Posuv v ose X	190 mm
Posuv v ose Y	140 mm
Posuv v ose Z	260 mm
Užitečný posuv saní v ose Z	120 / 190 mm
Vzdálenost hrot vřetena – povrch stolu	77 – 337 mm

Frézovací stůl

Upínací plocha (D x Š)	420 x 125 mm
Max. nosnost stolu	10 kg
2 T drážky dle DIN 650	11 mm
Vzdálenost T drážek	90 mm

Pohon frézovacího vřetena

Třífázový asynchronní motor, výkon	0,75 kW
Rozsah otáček (plynule nastavitelný)	150 – 3500 ot/min
Max. točivý moment	3,7 Nm
Počet otáček s volitelným gravírovacím vřetenem	14000 ot/min

Měnič nástrojů (volitelně, ze závodu)

Počet poloh nástrojů	8
Max. hmotnost nástroje	1 kg
Max. průměr nástroje s / bez měniče	Ø 40 / 60 mm

Pohon posuvu

3fázové krokové motory v osách X/Y/Z s krokem	0,5 µm
Pracovní posuv a rychloposuv v ose X / Y / Z	0 – 2 m/min
Průměrný rozptyl poloh dle VDI 3441 v ose X / Y / Z	0,008 mm
Maximální síla posuvu v ose X / Y / Z	800 / 1000 N

Systém mazání

Vodící dráhy	Mazání olejem
Doživotní mazání ložiska hlavního vřetena	Mazání tukem

Obecné údaje

Celková výška	980 mm
Půdorys (Š x H)	960 x 1000 mm
Celková hmotnost vč. měniče nástrojů	220 kg

TECHNICKÉ ÚDAJE CONCEPT MILL 105

Pracovní prostor

Posuv v ose X	200 mm
Posuv v ose Y	150 mm
Posuv v ose Z	250 mm
Užitečný posuv svisle (Z)	150 mm
Vzdálenost hrot vřetena – povrch stolu	95 – 245 mm

Frézovací stůl

Upínací plocha (D x Š)	420 x 125 mm
Max. nosnost stolu	10 kg
2 T drážky dle DIN 650	11 mm
Vzdálenost T drážek	90 mm

Pohon frézovacího vřetena

Třífázový asynchronní motor, výkon	1,1 kW
Rozsah otáček (plynule nastavitelný)	150 – 5000 ot/min
Max. točivý moment	4,2 Nm
Počet otáček s volitelným gravírovacím vřetenem	20000 ot/min

Systém nástrojů

Počet poloh nástrojů	10
Max. přípustná hmotnost nástroje	0,7 kg
Max. průměr nástroje	Ø 55 mm

Pohon posuvu

Pracovní posuv	0 – 5 m/min
Rychloposuv v ose X / Y / Z	5 m/min
Průměrný rozptyl poloh dle VDI 3441 v ose X / Y	0,005 mm
Průměrný rozptyl poloh dle VDI 3441 v ose Z	0.005 mm

Systém chladicí kapaliny (volitelně)

Objem zásobníku	35 l
Max. čerpací výkon	15 l/min
Max. čerpací tlak při 50 Hzz	0,5 bar

Obecné údaje

Celková výška	1100 mm
Půdorys (Š x H)	1135 x 1100 mm
Celková hmotnost vč. měniče nástrojů	400 kg

TECHNICKÉ ÚDAJE CONCEPT MILL 260

Pracovní prostor

Posuv saní X	350 mm
Posuv saní Y	250 mm
Posuv saní Z	300 mm
Užitečný posuv saní svisle (Z)	300 mm
Vzdálenost hrot vřetena – povrch stolu	120 – 420 mm

Stůl

Rozměry stolu (D x Š)	520 x 300 mm
Max. nosnost stolu	100 kg
5 T drážek dle DIN 650	12 mm
Vzdálenost T drážek	45 mm

Frézovací vřeteno

Max. rozsah otáček (plynule nastavitelný)	150 – 10000 ot/min
Výkon třífázového asynchronního motoru (100%/ 40% ED)	4,9 / 6,8 kW
Max. točivý moment	23 / 34 Nm

System nástrojů

Zásobník nástrojů	Buben
Počet poloh nástrojů	20
Max. přípustná hmotnost nástroje	5 kg
Max. průměr nástroje (volná sousední poloha)	63 (*80) mm
Max. délka nástroje	200 mm
Max. délka nástroje s 5. osou	170 mm

Pohon posuvu (servomotory)

Rychloposuv v ose X / Y / Z	24 m/min
Pracovní posuv	0 – 10 m/min
Max. síla posuvu	3000 N
Průměrný rozptyl poloh dle VDI 3441 v ose X / Y	0,004 mm
Průměrný rozptyl poloh dle VDI 3441 v ose Z	0,004 mm

Obecné údaje

Celková délka a celková hloubka (D x Š)	1600 x 1700 mm
Celková výška	2200 mm
Celková hmotnost	1970 kg

/ PŘEHLED SOFTWARE PRO PRŮMYSLOVÉ VZDĚLÁVÁNÍ

WinNC

- / Variabilní řídicí systémy na strojích Concept a na počítačových pracovištích
- / Možnost použití různých řídicích systémů na jednom stroji
- / Nízké investiční náklady
- / Udržitelná investice díky možnosti upgradu řídicího systému stroje
- / Snadné a výhodné připojení k síti a vzdálený přístup
- / Snadná výměna a spuštění různých řídicích systémů během jedné minuty

Win3D–View (volitelně k WinNC)

- / Zobrazení řezu
- / Kontrola kolzí
- / Přidaná hodnota výuky
- / Zobrazení nástroje a obrobku
- / Knihovna nástrojů

Easy2Control (volitelná varianta k WinNC na programovacích stanicích)

- / Virtuální ovládací panel stroje
- / Ovládání dotykovou obrazovkou nebo myší
- / Rychlá a snadná konfigurace
- / Výuka práce s průmyslovými řídicími systémy

Easy2Operate (volitelný hardware ke strojům 55/60/105 a programovacím stanicím)

- / Přehledné uspořádání ovládacích prvků jako na průmyslovém stroji
- / Samostatné řízení regulace posuvu s nulovým dorazem
- / Multifunkční ovladač s volitelnými funkcemi (elektronické ruční kolečko, regulace rychlosti atd.)
- / Integrovaná funkce Easy2Control

CamConcept

- / CAD díl, CAM díl, CNC díl a příprava obrábění z jedné ruky
- / Navádění pracovníka obsluhy pomocí ikon, snadná obsluha pro výuku
- / 3D simulace obrábění a frézování textů
- / Přímé řízení řady Concept 55/60/105
- / Export prostřednictvím postprocesorů (volitelně)

Verze licencí

Variabilní řídicí systém WinNC, Win3DView, Easy2Control a CAMConcept je k dispozici v různých verzích licencí.

Licence ke stroji

Pro provoz jednoho stroje je vyžadována jedna licence odpovídajícího softwaru.

Samostatná licence pro programovací stanici

příslušného softwaru na pracoviště

Vícenásobná licence pro programovací stanici

Cenově výhodné řešení pro instituce a školní zařízení. Umožňuje neomezený počet instalací v rámci provozovny

Licence pro dálkové studium nebo licence pro domácí vzdělávání

Rozšíření vícenásobné licence – umožňuje instalaci libovolnému počtu účastníků domácího vzdělávání mimo sídlo institutu s dobou platnosti 5 let.

EMCO



02/24 - Technické změny vyhrazeny. Neručíme za chyby tisku a sazby.

EMCO GmbH / Salzburger Str. 80 / 5400 Hallein-Taxach / Austria / T +43 6245 891-0 / F +43 6245 86965 / info.at@emco-world.com

www.emco-world.com