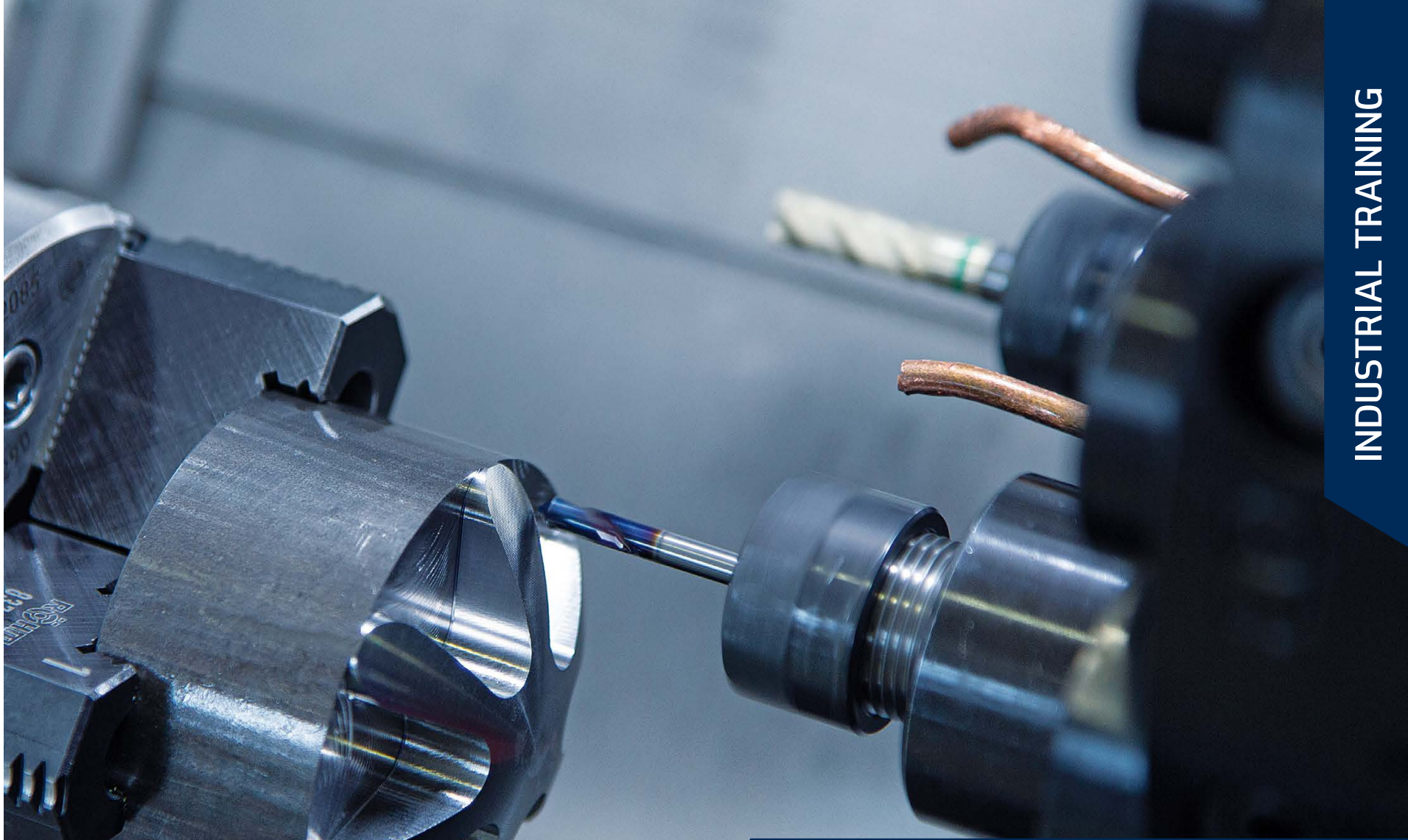


EMCO



INDUSTRIAL TRAINING

**Formación CNC con
rendimiento industrial**





LA FORMACIÓN ES LO QUE HACE POSIBLE EL FUTURO

Para muchas personas, la puerta de entrada al mundo del mecanizado es una máquina EMCO. Pero las exigencias a los conceptos de formación son cada vez más variadas y cambian con la digitalización. Por eso también ofrecemos a nuestros clientes soluciones individuales en este ámbito, que comienzan ya en la fase de planificación y se diseñan precisamente para las necesidades y posibilidades correspondientes. Nuestro objetivo es establecer nuevos estándares en el asesoramiento, la formación y la educación.

Gracias a su estructura modular, el concepto de EMCO Industrial Training es adecuado para el asesoramiento específico del cliente y la formación CNC adaptada de forma óptima.

Planificación personalizada de la formación

La determinación de los requisitos específicos del cliente en cuanto a máquinas, software CNC y material didáctico es una parte importante de cada pedido. Con una formación óptima de los formadores en las máquinas, en la programación y en los documentos didácticos, EMCO Industrial Training apoya a los clientes en cada fase del proyecto. Además, se garantiza un amplio apoyo durante el proceso de formación.

Amplio paquete de hardware y software

EMCO Industrial Training puede adaptarse de forma óptima a las distintas necesidades de las empresas y centros de formación y, además de las máquinas y el software Concept, también incluye documentos de instrucción óptimamente coordinados: el software del curso. Los programas especiales de CAD/CAM y los simuladores de CNC en 3D facilitan el aprendizaje de los fundamentos y de los procedimientos.

ENTRAR EN LA INDUSTRIA DE LA MANO DE LOS MEJORES

El Concept Turn 60 es una máquina de sobremesa CNC de 2 ejes controlada por PC conforme a los estándares industriales en términos de diseño y funcionalidad. Basado en el exitoso CT55, el nuevo CT60 ofrece al usuario más funcionalidades y mejor rendimiento, de acuerdo a las normas ISO23125.

Todos los procesos clave de la fabricación actual pueden trasladarse a la realidad de forma práctica, usando esta máquina. Por su sencillez, diseño de máquina y facilidad de uso, el operario aprenderá rápidamente cómo usarla.



Rótula
(Aluminio)

1 HUSILLO PRINCIPAL

- / Máx. velocidad 4200 rpm
- / Giro a derecha / izquierda
- / Diámetro del paso de barra Ø 16 mm

2 ÁREA DE TRABAJO

- / Área de trabajo totalmente cerrada
- / Amplia puerta con cristal de seguridad
- / Óptima protección contra virutas

3 BASE DE MÁQUINA

- / Con cajón extraíble
- / Espacio para torre del PC

4 TORRETA-PORTAHERRAMIENTAS

- / Torreta de disco
- / 8 posiciones

5 MOTOR PRINCIPAL

- / Accionamiento principal sin escalones
- / Motor asincrónico AC trifásico
- / Motores de alta resolución en los ejes

6 SEGURIDAD

- / Según ISO 23125
- / Cierre de seguridad de puerta
- / Supervisión de parada y de la velocidad límite



7 MESA GIRATORIA

- / Bandeja extraíble para el teclado de PC
- / Perfecta ergonomía

8 EMCO EASY2CONTROL

- / Teclado de control en la pantalla, en combinación con una mini-consola de mando
- / El manejo se puede realizar también con una pantalla táctil 16:9 Full-HD

9 DISEÑO DE MÁQUINA

- / Bancada inclinada según los estándares industriales
- / Componentes básicos de hierro fundido sólido

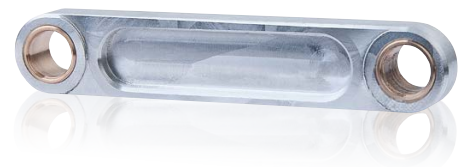
10 MANEJO

- / Tecla de confirmación
- / Botón de parada de emergencia
- / Selección de modo de operación

Máquina con equipamiento opcional

MÁQUINA PEQUEÑA CON GRANDES RESULTADOS

Esta fresadora compacta es muy adecuada para la formación CNC y tiene casi todas las características de una máquina industrial: opcional con cambiador de herramientas de 8 estaciones con brazo giratorio y amarre automático, aparato divisor NC como cuarto eje, refrigeración por lubricación mínima y la última tecnología de control.



Pistón
(Aluminio)

1 ACCIONAMIENTO PRINCIPAL

- / Accionamiento principal sin escalones
- / Motor asíncrono trifásico

2 ÁREA DE TRABAJO

- / Protección total del área de trabajo
- / Gran ventana de vidrio de seguridad en la puerta
- / Protección total contra las virutas

3 BASE DE MÁQUINA

- / Con cajón extraíble
- / Espacio para torre de PC

4 CAMBIADOR DE HERRAMIENTAS

- / 8 estaciones
- / Brazo giratorio con sistema de sujeción



Máquina con equipamiento opcional

5 MESA GIRATORIA

- / Con cajón extraíble para el teclado
- / Montada de forma ergonómica

6 DISEÑO DE MÁQUINA

- / Construcción en fundición gris estabilizada

7 EMCO EASY2CONTROL

- / Teclado de control en pantalla en combinación con easy2operate
- / El funcionamiento también es posible a través de una pantalla táctil 16:9 full HD

RENDIMIENTO SÓLIDO Y PRECISO EN UN DISEÑO COMPACTO

El torno de 2 ejes, controlado por PC y con formato de sobremesa, satisface perfectamente todos los requisitos básicos para la formación técnica, y además dispone de una excelente tecnología: Todos los componentes de precisión en el torno Concept TURN 105 como cabezal, carros, sistema de herramientas y contrapunto están instalados en una bancada inclinada rígida, con amortiguación de vibración, de fundición gris. Los motores de un generoso tamaño garantizan altos valores de fuerza de avance y de aceleración. Los husillos a bolas con tuerca pretensada sin holgura, junto con una óptima relación de guías para los carros, garantizan la estabilidad y la precisión.



Boquilla de manguera
(latón)

1 ÁREA DE TRABAJO

- / Área de trabajo totalmente cerrada
- / Gran ventana con vidrio laminado en la puerta
- / Óptima vista del área de trabajo
- / Protección contra virutas en todo el entorno
- / Mejor ergonomía

2 ACCIONAMIENTO PRINCIPAL

- / Accionamiento principal sin escalones
- / Motor asincrónico trifásico

3 BASE DE MÁQUINA

- / Con cajón extraíble
- / Espacio para torre de PC

4 TORRETA DE HERRAMIENTAS

- / Torreta tipo revolver
- / 8 estaciones

5 MESA GIRATORIA

- / Con cajón extraíble para el teclado
- / Montada de forma ergonómica

6 CONTRAPUNTO

- / Contrapunto neumático
- / Diám. de la caña 35 mm

7 EMCO EASY2CONTROL

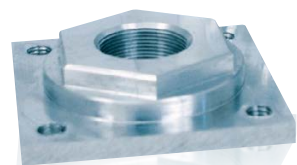
- / Teclado de control en pantalla en combinación con easy2operate
- / El funcionamiento también es posible a través de una pantalla táctil 16:9 full HD



Máquina con equipamiento opcional

PEQUEÑO EN VOLUMEN Y GRANDE EN PRESTACIONES

Las guías y elementos que soportan carga están fabricados en fundición gris para que el modelo Concept Mill 105 asegure una máxima precisión. Equipado con un motor principal sin escalones, un cambiador de herramientas de 10 estaciones, una mordaza neumática y un cuarto eje opcional, esta máquina compacta en formato de sobremesa es ideal para la enseñanza de funciones y tecnologías de fabricación sofisticadas. El control de la Concept MILL 105 se realiza a través de un PC, aplicando el sistema de control intercambiable WinNC de EMCO.



Pieza fresada
(acero de fácil mecanización)

1 CAMBIADOR DE HERRAMIENTAS

- / Cargador de herramientas con lógica direccional
- / Para 10 herramientas

2 ÁREA DE TRABAJO

- / Óptima vista del área de trabajo
- / Excelente ergonomía

3 BASE DE MÁQUINA

- / Con cajón extraíble
- / Espacio para torre de PC



Máquina con equipamiento opcional

4 CUBIERTAS DE MÁQUINA

- / Protección total contra virutas
- / Retención de refrigerante del 100%
- / Óptima vista del área de trabajo
- / Gran ventana de vidrio de seguridad en la puerta

5 MESA GIRATORIA

- / Con cajón extraíble para el teclado
- / Montada de forma ergonómica

6 EMCO EASY2CONTROL

- / Teclado de control en pantalla en combinación con easy2operate
- / El funcionamiento también es posible a través de una pantalla táctil 16:9 full HD

TECNICAMENTE DESAFIANTE: MÁQUINA INDUSTRIAL PARA UNA ENSEÑANZA BASADA EN LA EXCELENCIA.

Siguiendo el sistemático avance del CT250, el nuevo CT260 convence por las siguientes características: bancada de máquina extremadamente sólida, cabezal de husillo termosimétrico, rodamientos precisos en el husillo, guías de rodillos pre-tensados en todos los ejes y una rápida torreta-portaherramientas. El concepto único del control intercambiable WinNC de EMCO, para prácticamente todos los controles actuales en la industria, completa la máquina.



Acoplamiento
(acero inoxidable)

- 1** **ÁREA DE TRABAJO**
- / Caída de virutas en vertical
 - / Excelente ergonomía
 - / Protección completa contra virutas
 - / Amplia ventana de vidrio de seguridad en la puerta

- 2** **HUSILLO PRINCIPAL**
- / Impresionante rendimiento
 - / Construcción termo-resistente
 - / Amplia gama de velocidades
 - / Capacidad de barra \varnothing 25 mm
 - / Dispositivo de sujeción hueco

- 3** **TORRETA-HERRAMIENTAS**
- / 12 estaciones VDI16 axial
 - / 6 estaciones para herramientas motorizadas (opcional), para trabajos de fresado
 - / Roscado rígido



Máquina con equipamiento opcional

- 4** **GUÍAS DE RODILLOS**
- / En ejes X y Z
 - Sin juego
 - Sin desgaste
 - Alta velocidad

- 5** **CONTROL**
- / Tecnología de control digital AC de última generación
 - / Pantalla táctil de 21.5"
 - / MOC: PC integrado
 - / Concepto WinNC: todos los controles estándar en la máquina
 - / Volante multifuncional

- 6** **SOPORTE PARA MÁQUINAS**
- / Pequeña superficie de instalación
 - / Gran depósito de refrigerante
 - / Fácil de limpiar

/ NO SÓLO FORMACIÓN. ¡REALIDAD INDUSTRIAL!

La Concept MILL 260 convence con una potencia del motor de 6,8 kW y un almacén de herramientas de 20 posiciones con doble pinza. Gracias a su diseño estable y compacto, la Concept Mill 260 cabe en un espacio más reducido. El control intercambiable EMCO WinNC permite la máxima flexibilidad a la hora de formarse en el uso de todos los controles más habituales de las máquinas.



Plato de fresar
(Metal no férnico)

1 HUSILLO PRINCIPAL

- / Infinitamente variable
- / Potente motor asíncrono de CA
- / Rodamiento del cabezal: Lubricado de por vida

2 DISEÑO DE MÁQUINA

- / Construcción en fundición gris estabilizada
- / Guías lineales con lubricación central para los ejes X / Y / Z

3 MÁQUINA BASE

- / Construcción estable



Máquina con equipamiento opcional

4 CONTROL

- / Tecnología de control digital AC de última generación
- / Pantalla táctil de 21.5"
- / MOC: PC integrado
- / Concepto WinNC: todos los controles estándar en la máquina
- / Volante multifuncional

5 ALMACÉN DE HERRAMIENTAS

- / Almacén para 20 herramientas
- / Cambio rápido con doble pinza
- / Sistema de herramientas SK 30 DIN 69871

FORMACIÓN PRODUCTIVA A NIVEL DE LA INDUSTRIA

Equipado con un contrapunto hidráulico programable y en combinación con un eje C, herramientas motorizadas y tecnología de control digital, el Concept TURN 460 corresponde en función y rendimiento a una máquina industrial. Con su control intercambiable WinNC, se adapta perfectamente a las necesidades de la formación.



Rueda dentada
(acero inoxidable)

1 TORRETA-PORTAHERRAMIENTAS

- / 12 posiciones VDI 30 axial
- / Opcionalmente, con 6 posiciones motorizadas
- / Fresado de Polígonos
- / Roscado rígido

2 ÁREA DE TRABAJO

- / Libre caída de virutas
- / Perfecta ergonomía
- / 100 % protección de los carriles-guías

3 HUSILLO

- / Alta potencia de accionamiento
- / Construcción termo-estable
- / Amplia gama de velocidad
- / Conexión de husillo A2-5
- / Paso de barra \varnothing 45 mm

4 CUBIERTAS DE MÁQUINA

- / óptima protección contra virutas
- / 100 % impermeable a refrigerantes
- / Visibilidad perfecta del área de trabajo
- / Gran vidrio de protección



Máquina con equipamiento opcional

5 CONTROL

- / Tecnología de control digital AC de última generación
- / Pantalla táctil de 21.5"
- / MOC: PC integrado
- / Concepto WinNC: todos los controles estándar en la máquina
- / Volante multifuncional

6 BANDEJA SOPORTE

- / Teclado PC con ratón

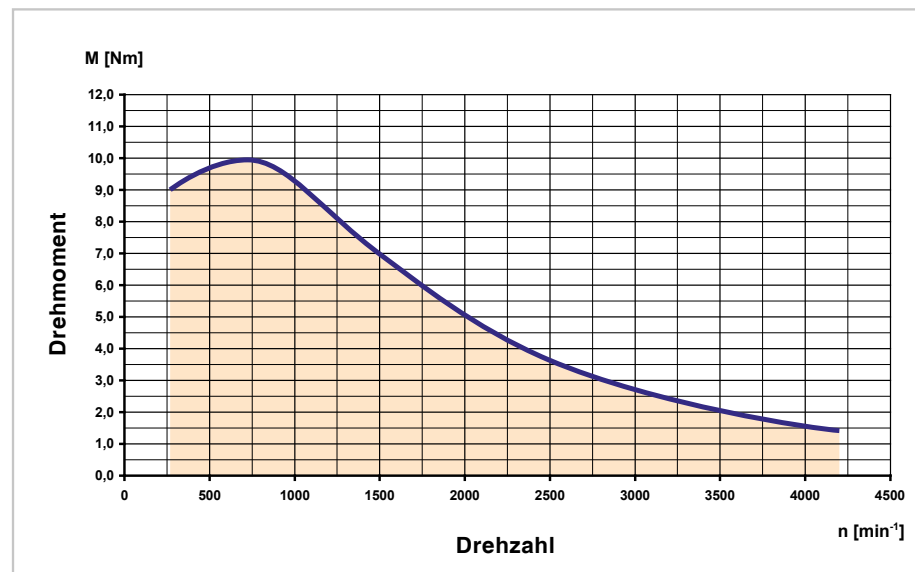
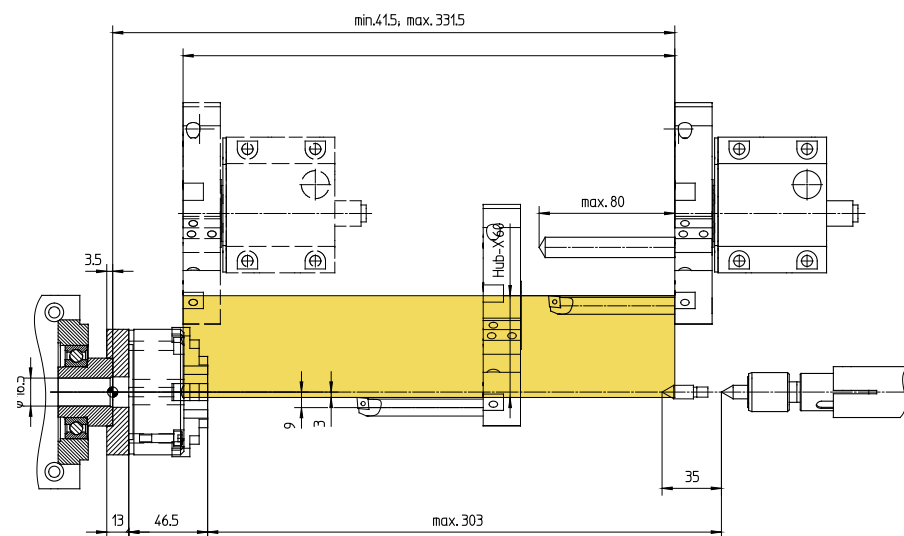
7 CONTRAPUNTO

- / Contrapunto programable e hidráulico

8 BASE DE MÁQUINA

- / Cómodo transporte
- / Gran depósito de refrigerante
- / Fácil de limpiar

ÁREA DE TRABAJO Y PAR DEL CONCEPT TURN 60



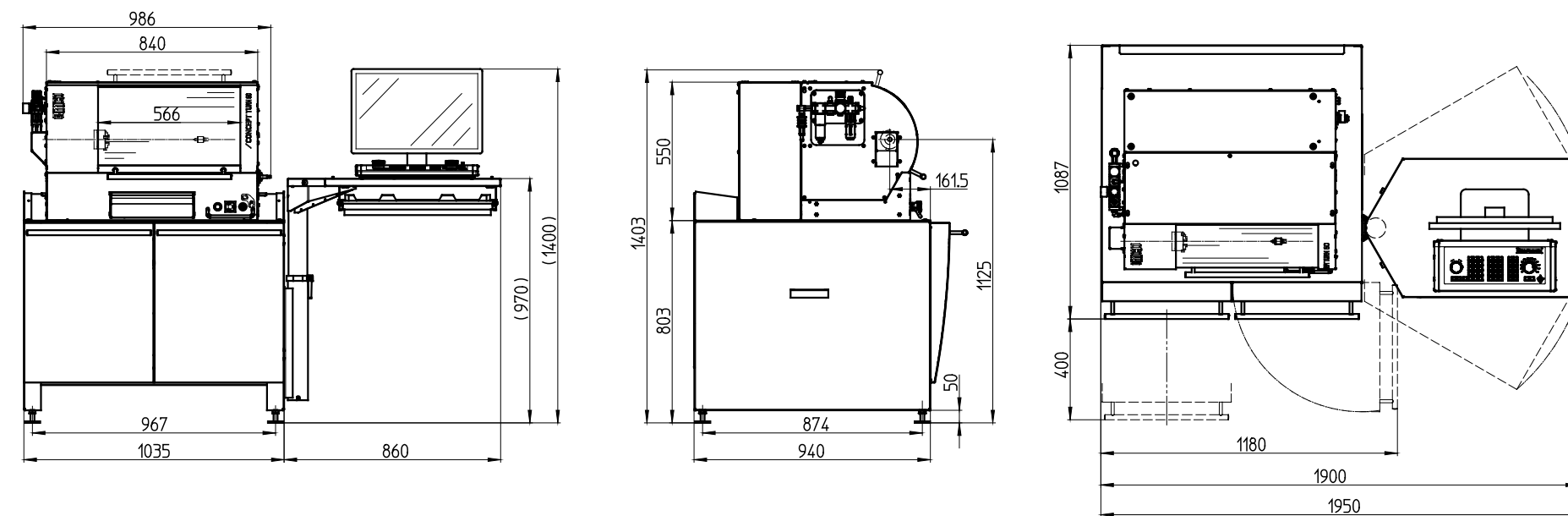
LO MÁS DESTACADO

- / Torno de bancada inclinada con estándar industrial
- / Motores de ejes con alta resolución
- / Rotación del husillo en sentido horario/anti-horario
- / Accionamiento principal infinitamente ajustable
- / Accionamiento principal sin escalones
- / Torreta-portaherramientas automática de 8 posiciones: por encima del eje de máquina para mejorar la caída de virutas y una óptima accesibilidad a la pieza por el operario
- / Búsqueda automática de Referencia
- / Guías lineales
- / Componentes industriales de excelente calidad
- / Última tecnología de seguridad
- / Made in the Heart of Europe

OPCIONES

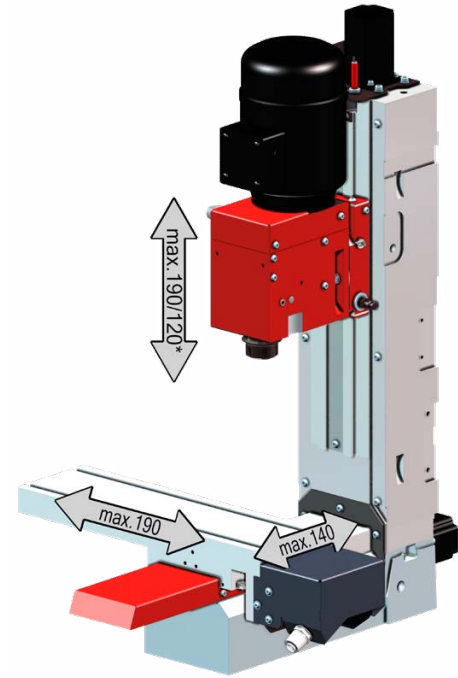
- / Contrapunto mecánico
- / Interfaz de robótica y DNC e interfaz OPC UA UMATI
- / Unidades de sujeción automáticas
- / Puerta automática y contrapunto electromecánico
- / Volante electrónico
- / Lubricación mínima
- / Base de máquina con mesa giratoria
- / Easy2operate

DIMENSIONES DE MÁQUINA



Medidas en mm

ÁREA DE TRABAJO Y PAR DE LA CONCEPT MILL 55



LO MÁS DESTACADO

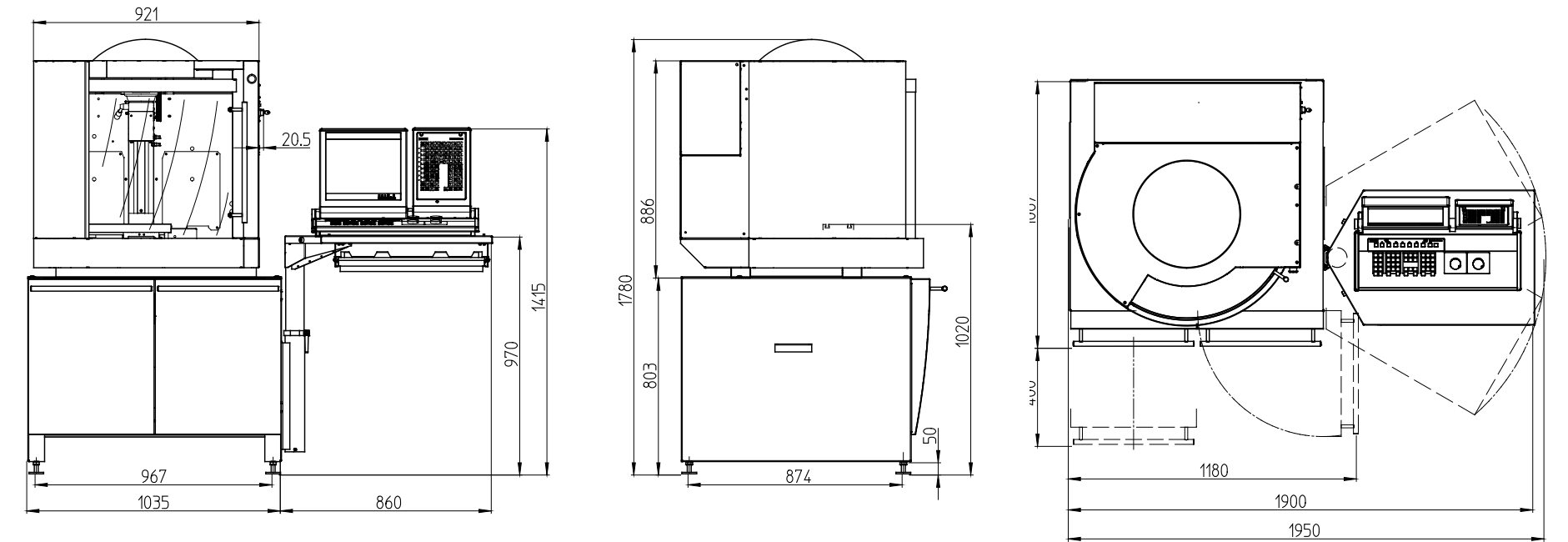
- / Construcción en fundición gris estabilizada, adecuada para uso industrial
- / Giro de la fresa a derechas/izquierdas
- / Accionamiento principal sin escalones
- / Puntos de referencia automáticos
- / Área de trabajo totalmente protegida
- / Made in the Heart of Europe



OPCIONES

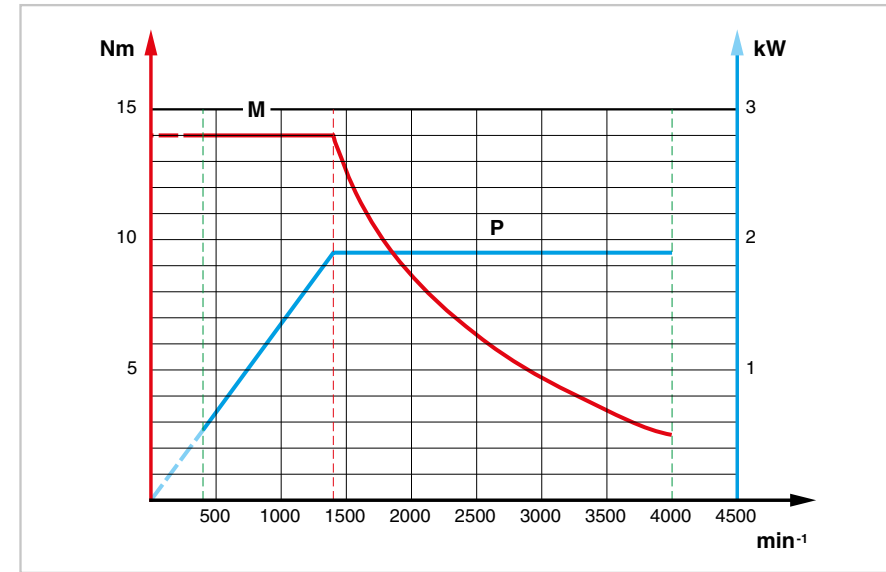
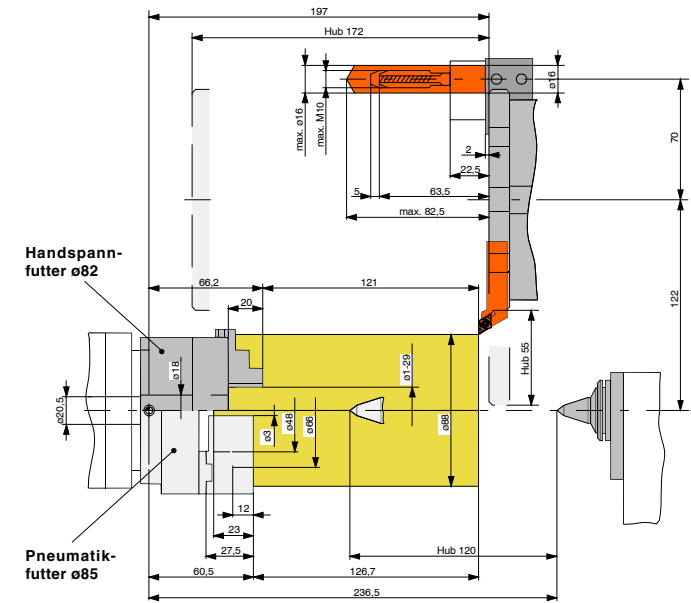
- / Cambiador de herramientas de 8 estaciones
- / Lubricación mínima
- / Volante electrónico
- / Portafresas para grabar
- / Aparato divisor como 4. eje
- / Interfaz de robótica y DNC e interfaz OPC UA UMATI
- / Base de máquina con mesa giratoria
- / Easy2operate

DIMENSIONES DE MÁQUINA



Medidas en mm

ÁREA DE TRABAJO Y PAR DEL CONCEPT TURN 105



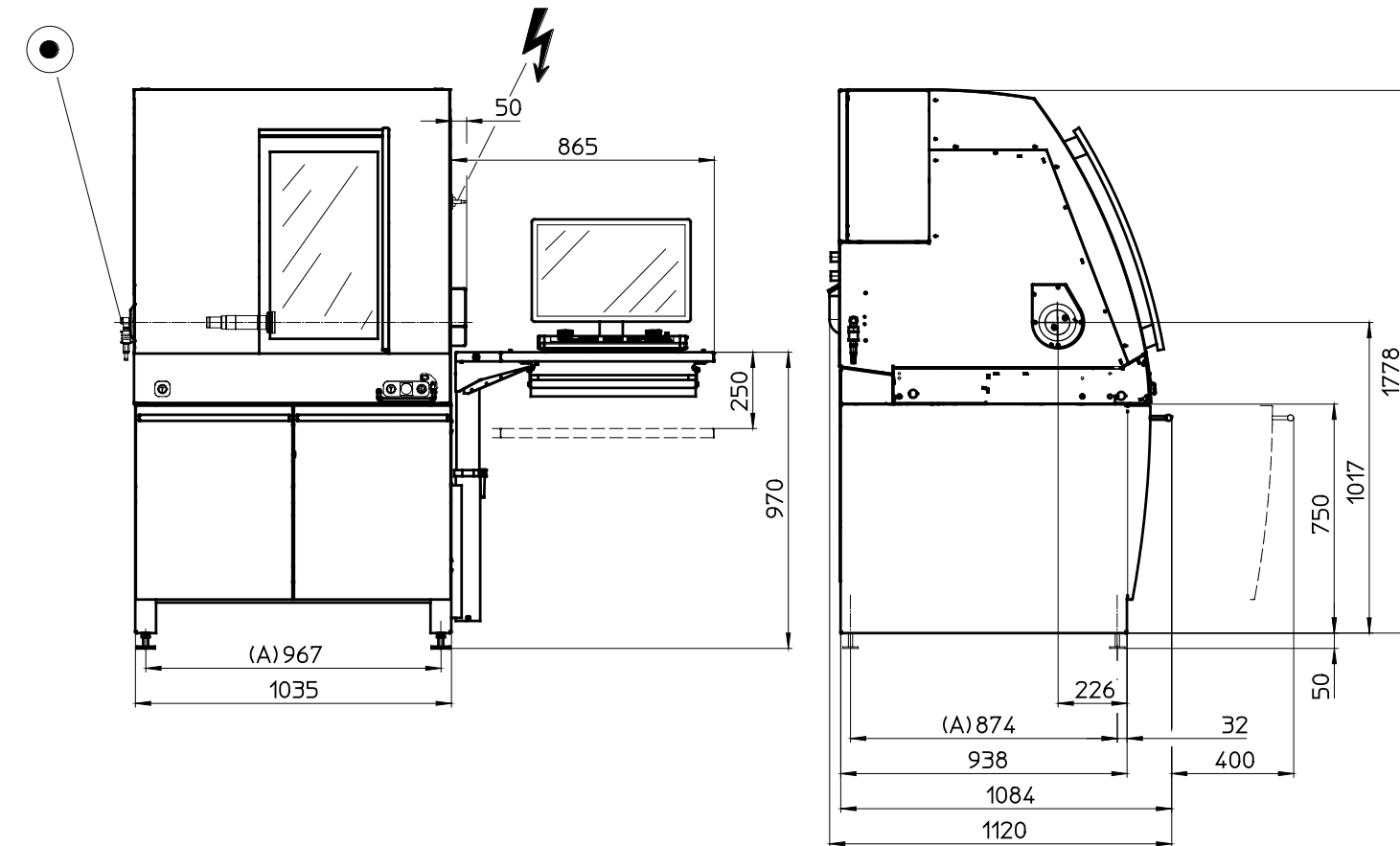
LO MÁS DESTACADO

- / Construcción en fundición gris estabilizada con bancada inclinada
- / Soporte en tres puntos de la bancada de máquina
- / Guías templadas
- / Sistema de lubricación central
- / Cambiador de herramientas de 8 estaciones
- / Área de trabajo totalmente cerrada
- / Made in the Heart of Europe

OPCIONES

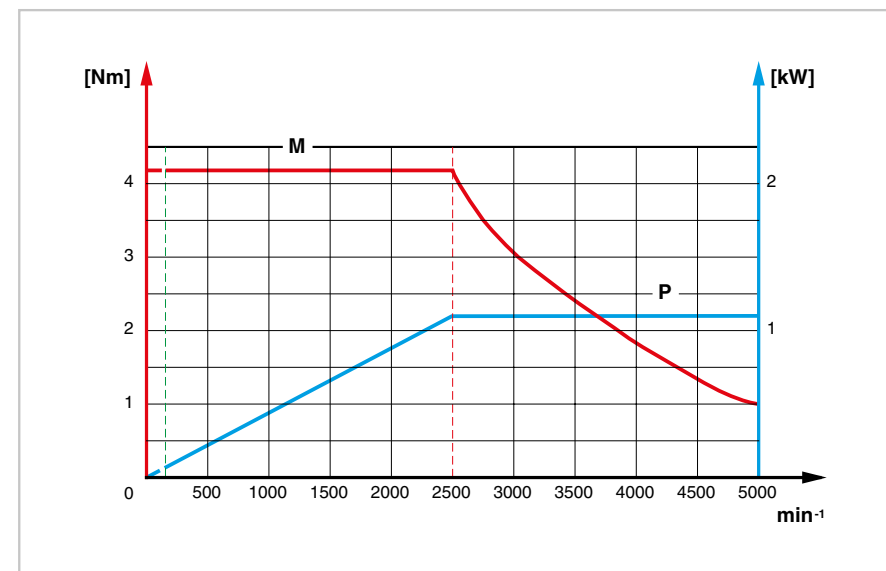
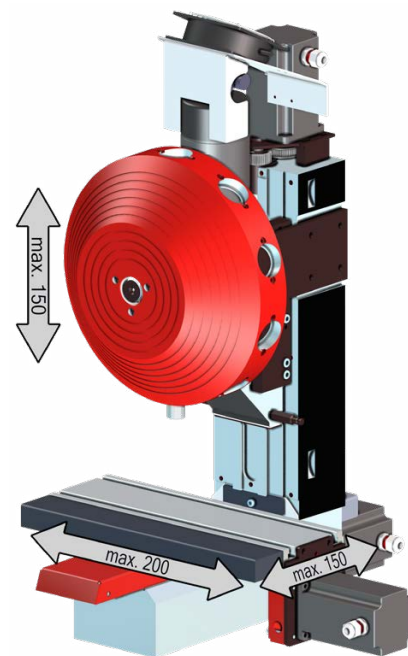
- / Amplia gama de herramientas
- / Contrapunto neumático
- / Easy2operate
- / Teclado de control USB con pantalla TFT
- / Interfaz de robótica y DNC e interfaz OPC UA UMATI
- / Dispositivo de sujeción automático
- / Lubricación mínima
- / Equipo de refrigeración
- / Soporte de máquina

DIMENSIONES DE MÁQUINA



Medidas en mm

ÁREA DE TRABAJO Y PAR DE LA CONCEPT MILL 105



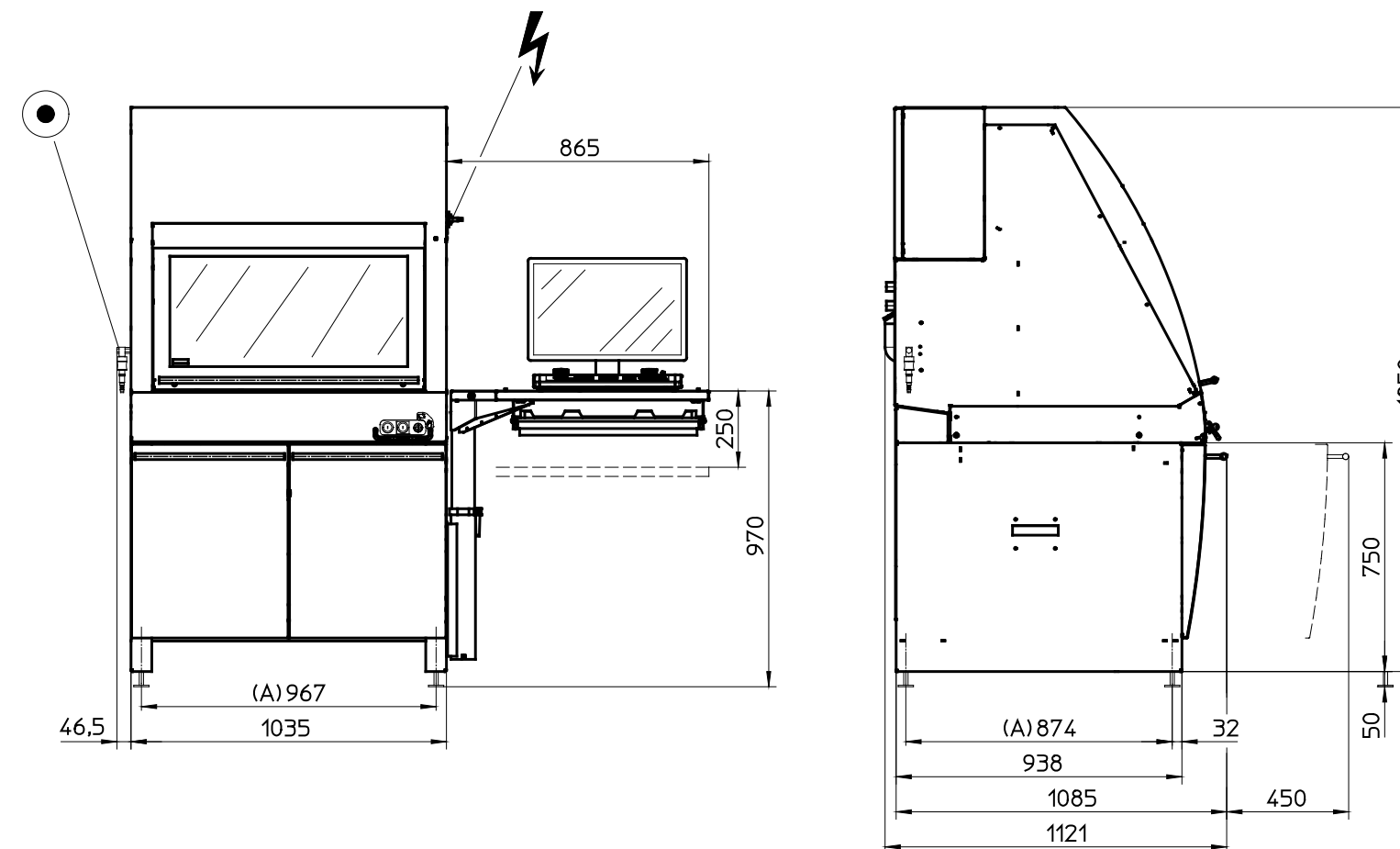
LO MÁS DESTACADO

- / Construcción en fundición gris estabilizada, adecuada para uso industrial
- / Cambiador de herramientas de 10 estaciones con lógica direccional
- / Rodamientos sin juego para un trabajo de precisión, lubricados de por vida, rodamientos angulares
- / Accionamientos principal y de avance sin escalones
- / Ejecución realista de todas las operaciones esenciales de fresado
- / Made in the Heart of Europe

OPCIONES

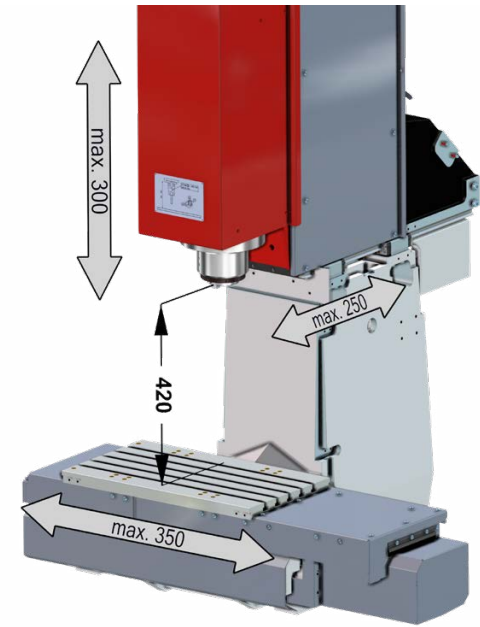
- / Aparato divisor 4º eje real con contrapunto, plato de tres garras y punto giratorio
- / Portafresas para grabar
- / Interfaz de robótica y DNC e interfaz OPC UA UMATI
- / Dispositivo de amarre automático
- / Volante electrónico
- / Equipo de refrigeración
- / Lubricación mínima
- / Base de máquina con mesa giratoria
- / Easy2operate

DIMENSIONES DE MÁQUINA



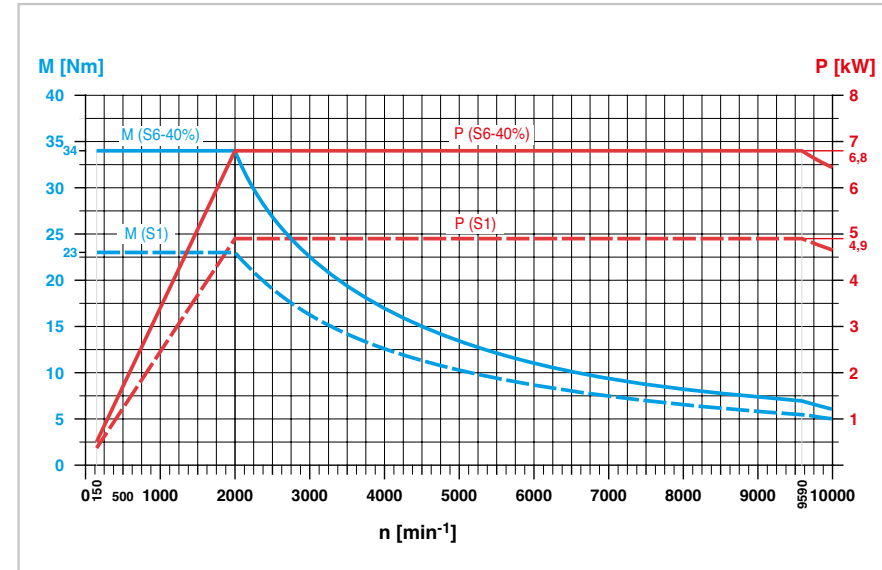
Medidas en mm

ÁREA DE TRABAJO Y PAR DE LA CONCEPT MILL 260



LO MÁS DESTACADO

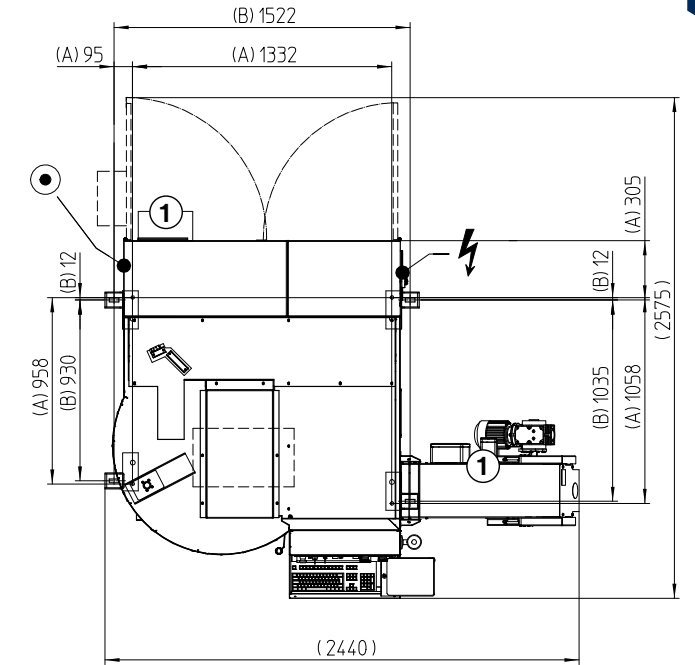
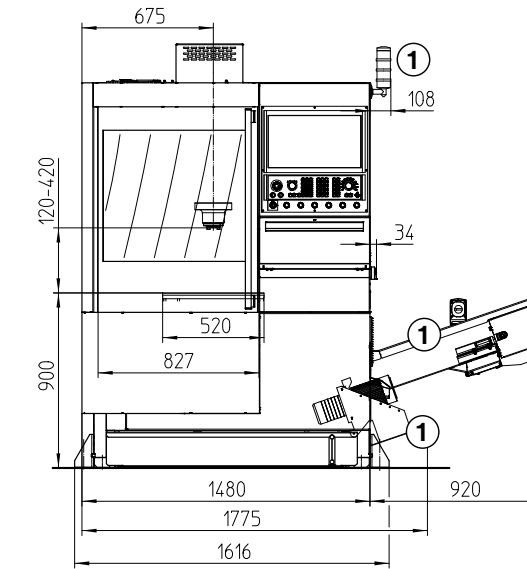
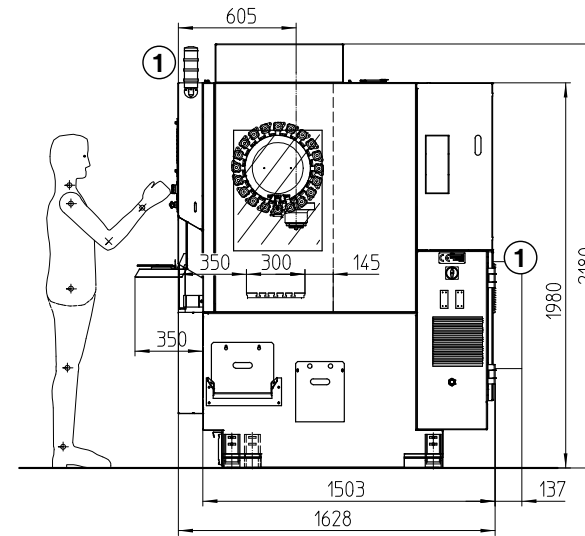
- / Cabezal de alta velocidad
- / Almacén para 20 herramientas
- / SK30 según DIN 69871
- / Construcción de máquina estable y compacta
- / Visión perfecta del área de trabajo
- / Puertos USB y Ethernet integrados
- / Tecnología de Servo motores en todos los ejes
- / Made in the Heart of Europe



OPCIONES

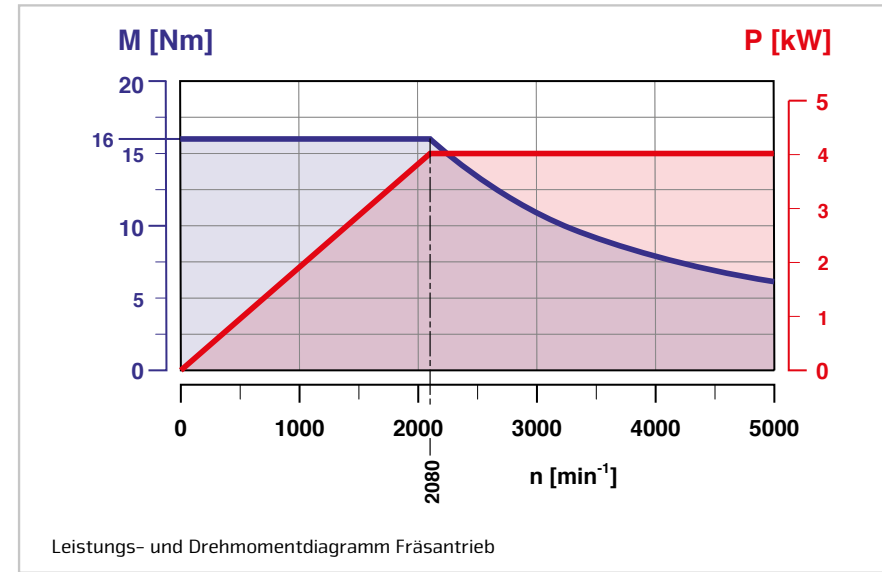
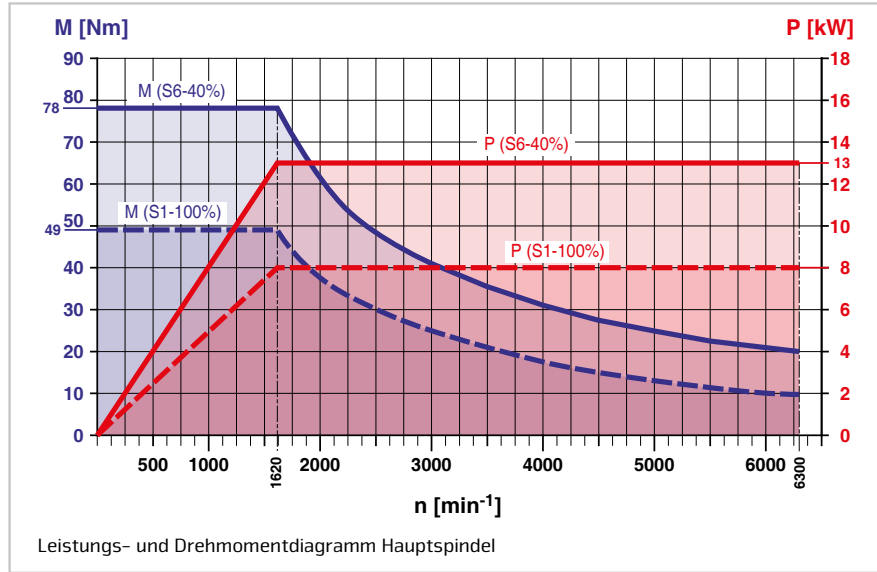
- / Mesa giratoria y basculante (4°-5° Eje)
- / Gran número de posibilidades de automatización
- / Extractor de virutas
- / Equipo de refrigeración
- / Puerta automática
- / Interfaz de robótica y DNC e interfaz OPC UA UMATI

DIMENSIONES DE MÁQUINA



Medidas en mm

CURVAS DE PAR Y POTENCIA DEL CONCEPT TURN 460



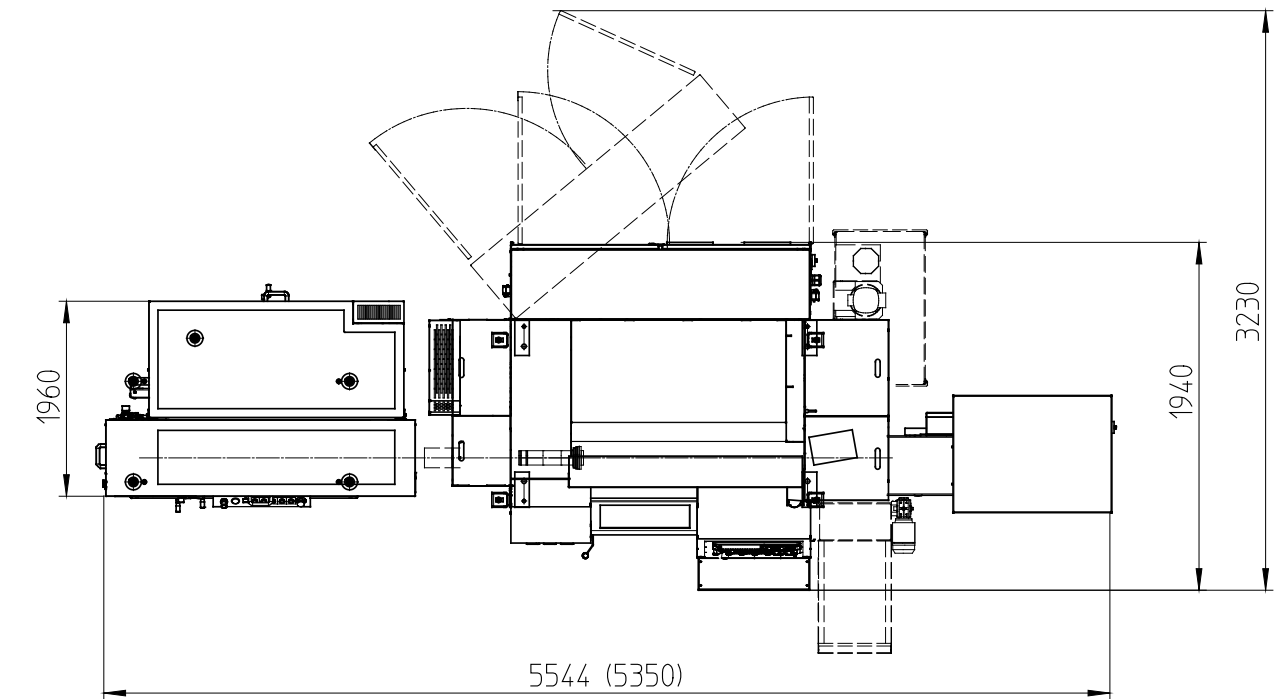
LO MÁS DESTACADO

- / Para aplicaciones multi-tarea
- / Tecnología de accionamiento digital
- / Contrapunto hidráulico programable
- / Extraordinaria dinámica
- / Óptima termo-estabilidad
- / Máxima precisión de mecanizado
- / Compacta construcción de máquina
- / Made in the Heart of Europe

OPCIONES

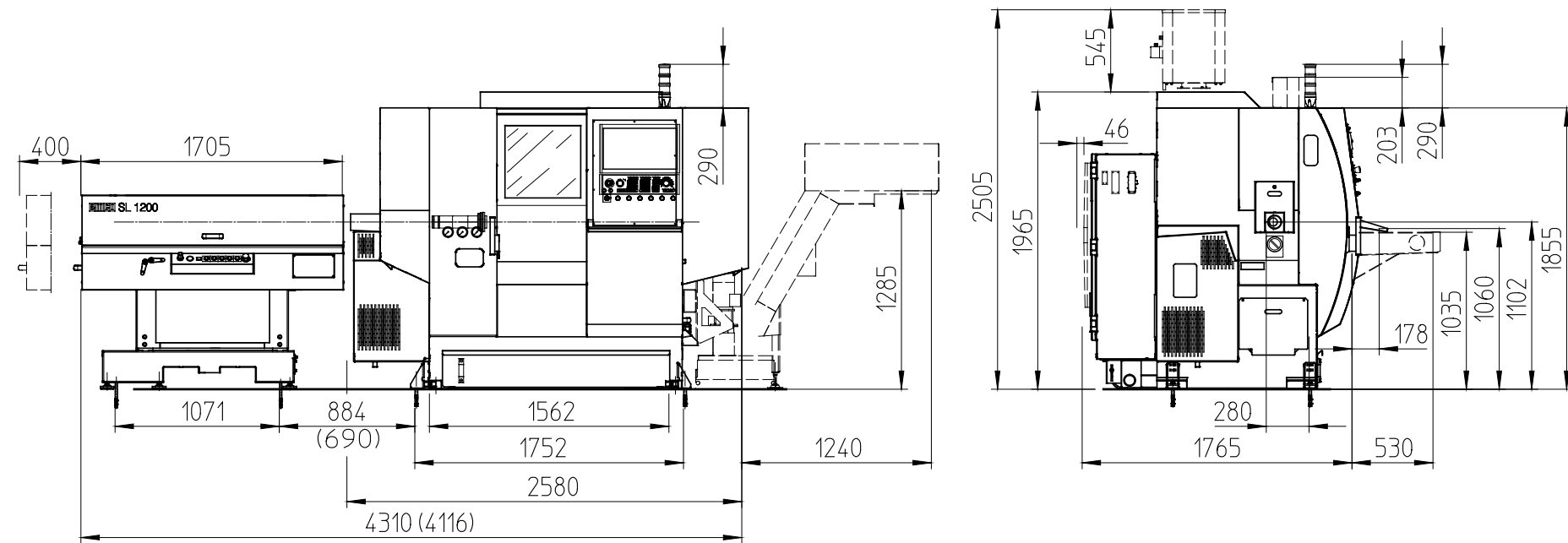
- / Extractor de virutas
- / Plato de 3 garras diam.170mm
- / Portapinzas 173 E
- / Puerta automática
- / Interfaz de robótica y DNC e interfaz OPC UA UMATI
- / Recogedor de piezas
- / Herramientas motorizadas
- / Alimentador de barras

DIMENSIONES DE MÁQUINA



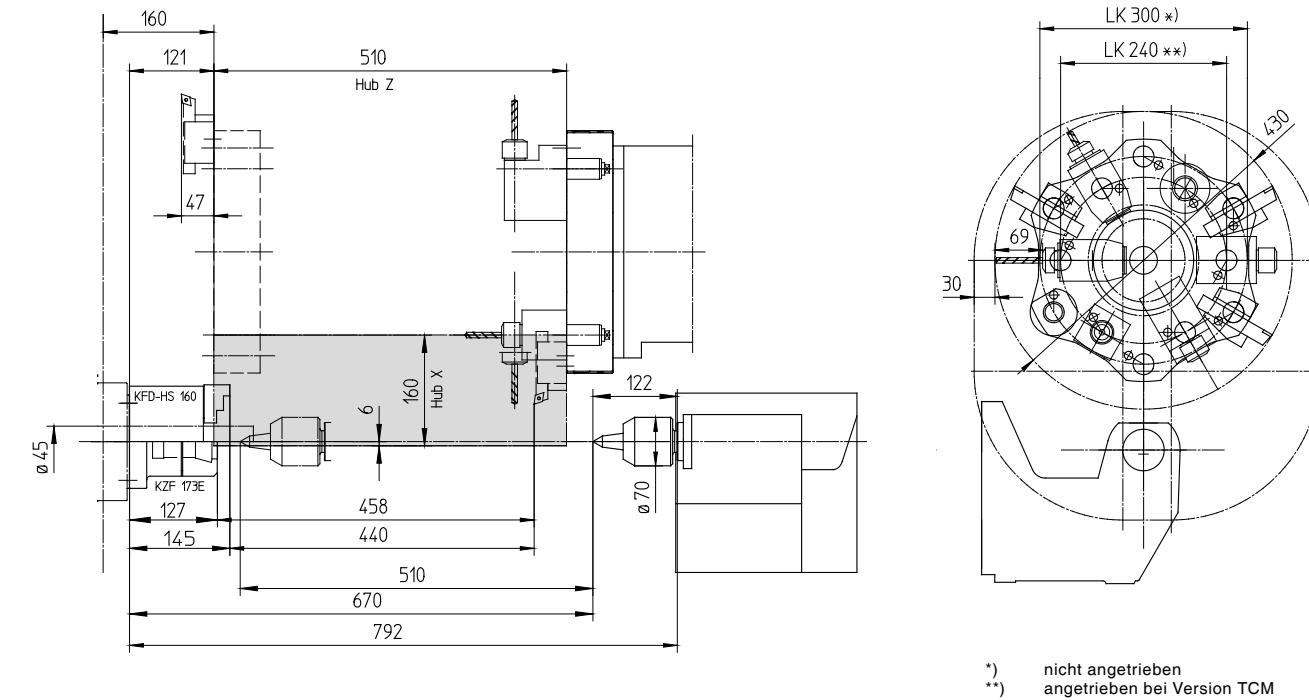
Medidas en mm

DIMENSIONES DE MÁQUINA CONCEPT TURN 460



Medidas en mm

ÁREA DE TRABAJO



Medidas en mm

GAMA COMPACTA DE EMCO EN FORMACIÓN E INDUSTRIA

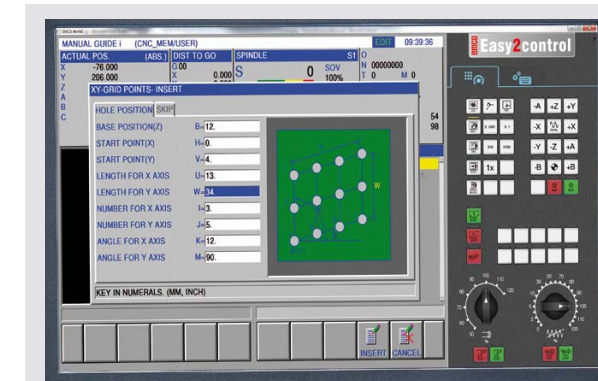
El concepto de la unidad de control intercambiable, único en su género, puede adaptarse a todas las máquinas CONCEPT. Permite que se entrene usando todos los controles CNC industriales existentes en el mercado, en una sola máquina. La gran ventaja: los técnicos CNC son más flexibles y obtienen una significativa ventaja competitiva, lo que beneficia tanto a la empresa, como a los empleados.

Máquinas

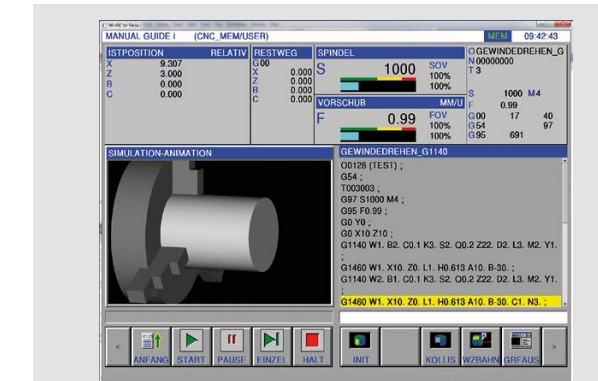
/ Máquinas Concept / Tornos y fresas convencionales / Máquinas industriales



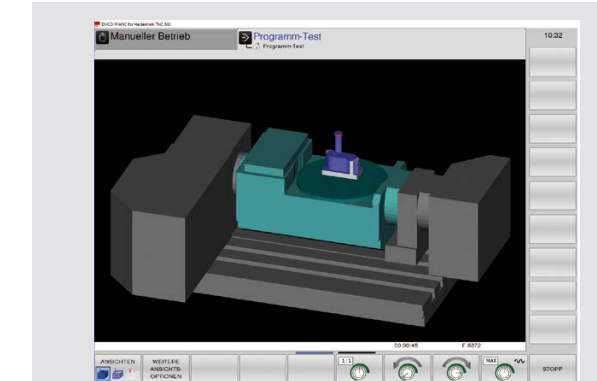
EL CONTROL INTERCAMBIABLE



¡El cambio de un control a otro se realiza en tan solo un minuto mediante la activación del Software respectivo!



WinNC para Fanuc 31i-B, incluyendo el Manual Guide i



Simulación realística para la formación con Win3D-View

EQUIPO BASE

- / Posibilidad de entrenar el uso de varias unidades de control en una sola máquina
- / Se pueden instalar fácilmente nuevos controles en la máquina mediante una actualización de software. No es necesario cambiar de máquina o modificarla.
- / Los puestos de programación son idénticos al software de la máquina
- / Conexión en red sencilla y acceso remoto gratuito gracias al uso de aplicaciones estándar de Windows
- / Descarga de una versión demo gratuita de 30 días en la página web de EMCO www.emco-world.com
- / Atractivas licencias para la enseñanza a distancia

CONTROLES PARA TORNO

- / Sinumerik Operate 840D sl / 828D
- / Fanuc 31i
- / Fagor 8055

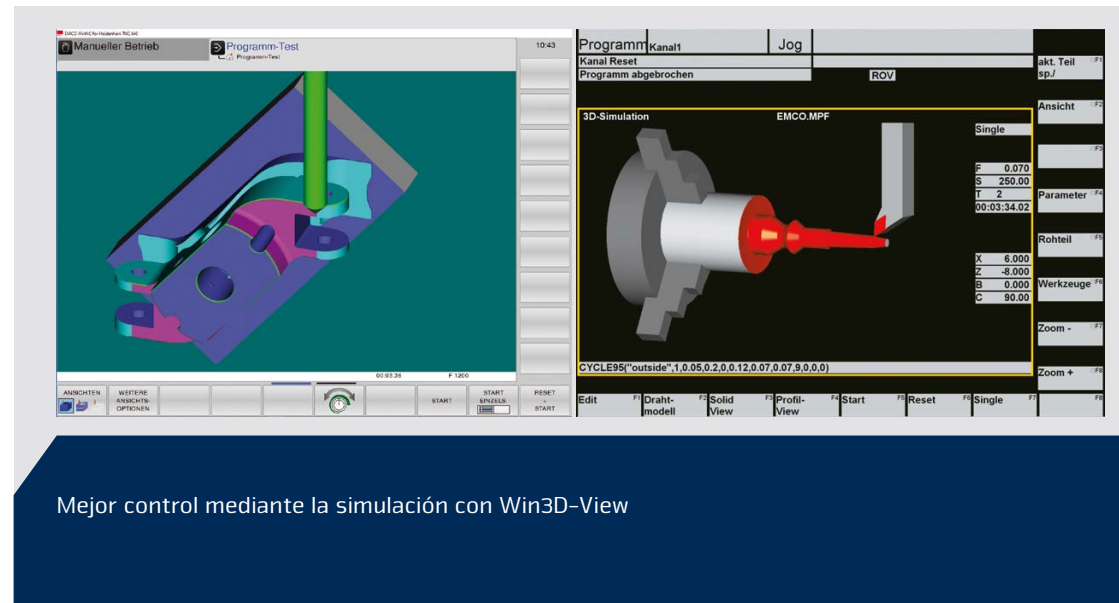
CONTROLES PARA FRESADORA

- / Sinumerik Operate 840D sl / 828D
- / Heidenhain 426 / 430
- / Heidenhain 620 / 640
- / Fanuc 31i
- / Fagor 8055

Win3DView

Win3D-View es una simulación 3D para torno y fresa que se ofrece como opción adicional al producto WinNC. Así, la comprensión y el control del proceso de fabricación ya son posibles en la pantalla.

- / Comprobación de colisión
- / Representación realista del área de trabajo con pieza en bruto, herramienta y dispositivos de sujeción
- / Vista en sección, vistas, escala
- / Representación de la herramienta como modelo sólido o alámbrico
- / Biblioteca de herramientas integrada
- / Descargue una demostración gratuita de 30 días en la página web de EMCO www.emco-world.com



Mejor control mediante la simulación con Win3D-View

Easy2Control

Easy2Control es un teclado virtual en la pantalla que se puede manejar con el ratón o con la pantalla táctil.

- / Visualización del control y del teclado de la máquina en la pantalla –panel de control de la máquina virtual
- / Diferentes paneles de control para la máquina, el control y accesos rápidos conmutables mediante pestañas
- / Diversas variantes de teclado y opciones de configuración
- / Permite una formación realista en los puestos de programación



Easy2Operate

Easy2Operate es un teclado físico de control de máquinas para las de la serie Concept 55/60/105 y los puestos de programación.

- / Disposición clara de los elementos de mando como en una máquina industrial
- / Controlador de avance separado con puesta a cero
- / Conmutador multifunción con funciones seleccionables (volante electrónico, control de revoluciones, etc.)
- / Easy2Control integrado

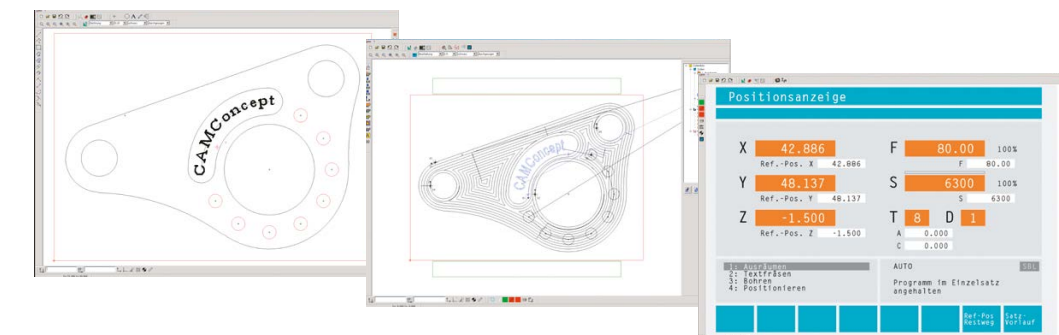


CAMConcept

CAMConcept es un software innovador para la formación completa en CAD/CAM y CNC, desde el diseño hasta la producción. Todas las funciones básicas de los programas CAD están disponibles.

Los ciclos CNC, descritos gráficamente, permiten una programación rápida, mientras que las simulaciones y la comprobación de colisiones garantizan un control fiable del programa. El funcionamiento se mantiene tan simple y con una curva de aprendizaje muy baja para asegurar un rápido conocimiento del manejo del programa. CAMConcept se compone de una parte CAD, una parte CAM y una parte CNC.

- / Guía del operador controlada por iconos
- / Simulación 3D del mecanizado
- / Fresado de textos
- / Biblioteca de herramientas editable
- / Ayuda contextual
- / Control directo de la serie Concept 55/60/105
- / Exportación mediante postprocesadores (opcional)
- / Interfaz DXF
- / Posibilidad de trabajo en red
- / Descargue una demostración gratuita de 30 días en la página web de EMCO www.emco-world.com



DATOS TÉCNICOS CONCEPT TURN 60

Área de trabajo

Volteo sobre bancada	∅ 130 mm
Volteo sobre carro transversal	∅ 60 mm
Máx. longitud de torneado	215 mm

Carreras

Carrera en el eje X	60 mm
Carrera en el eje Z	280 mm

Husillo principal

Diámetro interior de husillo	∅ 16 mm
Gama de velocidades (sin escalones)	300 - 4200 rpm
Máx. par (al 60% del ciclo de servicio)	10 Nm
Rodamientos del cabezal, rodamientos cónicos	∅ 30 mm

Motor principal

Motor trifásico asincrónico, potencia	1,1 kW
---------------------------------------	--------

Sistema de herramientas

Cantidad de herramientas	8
Sección de las herramientas exteriores	12 x 12 mm
Taladro de sujeción para htas. interiores	∅ 10 mm

Avances

Avance rápido X / Z	3 m/min
Avance de trabajo en X/Z (sin escalones)	0-2 m/min
Fuerza de avance en los ejes X / Z	1000 N
Variación de posición Ps (según VDI 3441) X	0,008 mm
Variación de posición Ps (según VDI 3441) Z	0,008 mm

Contrapunto

Carrera de la caña	35 mm
Diámetro de la caña	∅ 22 mm

Dimensiones

Altura de eje de giro sobre el suelo	325 mm
Altura total	550 mm
Longitud y profundidad totales	895 x 745 mm
Peso total	ca. 150 kg

DATOS TÉCNICOS CONCEPT TURN 105

Área de trabajo

Volteo sobre bancada	∅ 180 mm
Volteo sobre carro transversal	∅ 75 mm
Máx. longitud de torneado	121 mm

Carreras

Carrera en el eje X	55 mm
Carrera en el eje Z	172 mm

Husillo principal

Diámetro interior de husillo	∅ 20,5 mm
Gama de velocidades (sin escalones)	150 - 4000 rpm
Máx. torque (al 60% del ciclo de servicio)	14 Nm
Rodamientos del cabezal, rodamientos cónicos	∅ 45 mm

Motor principal

Motor trifásico asincrónico, potencia	1,9 kW
---------------------------------------	--------

Sistema de herramientas

Cantidad de herramientas	8
Sección de las herramientas exteriores	12 x 12 mm
Taladro de sujeción para htas. interiores	∅ 16 mm

Avances

Avance rápido X / Z	5 m/min
Avance de trabajo en X/Z (sin escalones)	0 - 5 m/min
Máx. potencia de avance	2000 N
Variación de posición según VDI3441 en X/Z	0,005/0,005 mm

Contrapunto (con punto giratorio integrado)

Carrera de la caña	120 mm
Diámetro de la caña	∅ 35 mm

Equipo de refrigeración (Opción)

Volumen del depósito	35 l
Máx. suministro	15 l/min
Máx. presión de suministro	0,5 bar

Dimensiones

Altura de eje de giro sobre el suelo	267 mm
Altura total	1030 mm
Longitud y profundidad totales	1135 x 1100 mm
Peso total	350 kg

/ DATOS TÉCNICOS CONCEPT TURN 260

Área de trabajo

Volteo sobre bancada	Ø 250
Volteo sobre carro transversal	Ø 85 mm
Máx. longitud de torneado	270 / 256 mm

Carreras

Carrera en el eje X	100 mm
Carrera en el eje Z	300 mm

Husillo principal

Diámetro interior de husillo	Ø 30 mm
Gama de velocidades (sin escalones)	60 - 6300 rpm
Máx. par (al 60% del ciclo de servicio)	35 Nm
Rodamientos del cabezal, rodamientos cónicos	Ø 50 mm

Eje C (Opción)

Resolución	0,001°
Velocidad rápida de movimiento	100 rpm

Motor principal

Potencia de accionamiento	5,5 kW
---------------------------	--------

Torreta porta-herramientas

Número de posiciones	12
Mango de sujeción Secc. VDI (DIN 69880)	VDI 16
Herramienta cuadrada de	12 x 12 mm
Diám. de mango para barras de mandrinar	Ø 16 mm

Herramientas Motorizadas (Opcional)

Gama de velocidad	200 - 6000 rpm
Par	4 Nm
Potencia	1,2 kW
Número de estaciones	6

Avances

Avance rápido en X / Z	15 / 24 m/min
Fuerza de avance en los ejes X	3000 N
Fuerza de avance en los ejes Z	3500 N
Variación de posicionamiento (conforme a VDI 3441) X / Z	0,003 / 0,004 mm

Contrapunto

Carrera de la caña	120 mm
Diámetro de la caña (con punto gir.integr.)	Ø 35 mm
Fuerza de apriete de la caña	800 - 2500 N

Equipo de refrigeración (Opción)

Volumen del depósito	140 Litros
Capacidad de bomba	0,57 kW
Flujo 3,5 bar / 1 bar	15/65 l/min

Dimensiones

Altura de eje de giro sobre el suelo	1131 mm
Altura total	1820 mm
Longitud y profundidad totales	1700 x 1270 mm
Peso total	1100 kg

/ DATOS TÉCNICOS CONCEPT TURN 460

Área de trabajo

Volteo sobre bancada	Ø 430 mm
Volteo sobre carro transversal	Ø 300 mm
Máx. longitud de torneado	510 mm

Carreras

Carrera en el eje X	160 mm
Carrera en el eje Z	510 mm

Husillo principal

Diámetro interior de husillo	Ø 45 / Ø 53 mm
Gama de velocidades (sin escalones)	0 - 6300 rpm
Máx. par (al 60% del ciclo de servicio)	78 Nm
Rodamientos del cabezal, rodamientos cónicos	Ø 80 mm

Eje C

Resolución	0,001°
Velocidad rápida de movimiento	250 rpm

Motor principal

Potencia de arranque	8/13 kW
----------------------	---------

Torreta porta-herramientas

Número de posiciones	12
Mango de sujeción Secc. VDI (DIN 69880)	VDI 30
Herramienta cuadrada de	12 x 12 mm
Diám. de mango para barras de mandrinar	Ø 32 mm

Herramientas motorizadas DIN 5480

Gama de velocidad	0 - 5000 rpm
Par	16 Nm
Potencia	4 kW
Número de estaciones	6

Avances

Avance rápido en X / Z	24 / 30 m/min
Fuerza de avance en los ejes X	4000 N
Fuerza de avance en los ejes Z	6000 N
Variación de posicionamiento (conforme a VDI 3441) X / Z	0,003 / 0,003 mm

Contrapunto

Contrapunto estándar	510 mm
Fuerza de apriete	6000 N
Cono int. para sujeción del punto giratorio	CM 4

Equipo de refrigeración

Volumen del depósito	250 Litros
Potencia de bomba con 3,5 (opcionalm. 14) bares	0,57 (2,2) kW
Flujo 3,5 bar / 1 bar	15/65 l/min
Flujo 14 bar / 6 bar (Option)	10/60 l/min

Dimensiones

Altura de eje de giro sobre el suelo	1100 mm
Altura total	1958 mm
Longitud y profundidad totales	2275 x 1790 mm
Peso total	3300 kg

/ DATOS TÉCNICOS CONCEPT MILL 55

Área de trabajo

Carrera eje X longitudinal	190 mm
Carrera eje Y transversal	140 mm
Carrera eje Z vertical	260 mm
Recorrido efectivo eje Z	120 / 190 mm
Distancia de la nariz de la fresa a la mesa	77 – 337 mm

Mesa de fresado

Área de sujeción (L x An)	420 x 125 mm
Peso máximo admitido en la mesa	10 kg
2 ranuras en T según DIN 650	11 mm
Distancia entre las ranuras en T	90 mm

Motor del cabezal

Motor trifásico asincrónico, potencia nominal	0,75 kW
Gama de velocidades (sin escalones)	150 – 3500 rpm
Max. par	3,7 Nm
Velocidad con multiplicador de rpm opcional	14000 rpm

Cambiador de herramientas (opcional, en fábrica)

Número de estaciones de herramientas	8
Máximo peso de herramienta	1 kg
Máximo diámetro de herramienta	∅ 40 / 60 mm

Motores de avance

Motores paso a paso trifásicos en ejes X / Y / Z con resolución de paso	0,5 µm
Avance de trabajo y avance rápido en ejes X / Y / Z	0 – 2 m/min
Variación de posicionamiento (conforme a VDI 3441) X / Y / Z	0,008 mm
Potencia máx. de avance. X / Y / Z	800 / 1000 N

Sistema de lubricación

Guías	Lubricación de aceite
Ciclo de vida del rodamiento del husillo principal	Lubricación de grasa

Dimensiones

Altura total	980 mm
Superficie de instalación F x An	960 x 1000 mm
Peso total de máquina incl. cambiador de herra	220 kg

/ DATOS TÉCNICOS CONCEPT MILL 105

Área de trabajo

Carrera eje X longitudinal	200 mm
Carrera eje Y transversal	150 mm
Carrera eje Z vertical	250 mm
Recorrido efectivo eje Z	150 mm
Distancia de la nariz de la fresa a la mesa	95 – 245 mm

Mesa de fresado

Área de sujeción (L x An)	420 x 125 mm
Peso máximo admitido en la mesa	10 kg
2 ranuras en T según DIN 650	11 mm
Distancia entre las ranuras en T	90 mm

Motor del cabezal

Motor trifásico asincrónico, potencia nominal	1,1 kW
Gama de velocidades (sin escalones)	150 – 5000 rpm
Max. par	4,2 Nm
Velocidad con multiplicador de rpm opcional	20000 rpm

Sistema de herramientas

Número de estaciones de herramienta	10
Máx. peso de herramienta	0,7 kg
Máx. diámetro de herramienta	∅ 55 mm

Motores de avance

Avance de trabajo	0 – 5 m/min
Avance rápido en los ejes X/Y/Z	5 m/min
Variación de posición media de acuerdo con VDI 3441 en X/Y	0,005 mm
Variación de posición media de acuerdo con VDI 3441 en Z	0.005 mm

Equipo de refrigeración (Opción)

Volumen del depósito	35 l
Potencia de la bomba	15 l/min
Presión máxima a 50Hz	0,5 bar

Dimensiones

Altura total	1100 mm
Superficie de instalación F x An	1135 x 1100 mm
Peso de máquina (excluyendo base)	400 kg

DATOS TÉCNICOS CONCEPT MILL 260

Área de trabajo

Carrera longitudinal del eje X	350 mm
Carrera transversal del eje Y	250 mm
Carrera vertical del eje Z	300 mm
Recorrido efectivo eje Z	300 mm
Distancia nariz del cabezal - mesa	120 - 420 mm

Mesa

Tamaño de la mesa (L x A)	520 x 300 mm
Máx. carga sobre la mesa	100 kg
5 Ranuras en T seg. DIN 650	12 mm
Distancia entre las ranuras en T	45 mm

Cabezal de fresado

Gama de revoluciones	150 - 10000 rpm
Potencia del motor asíncrono de CA	4,9 / 6,8 kW
Max. par	23 / 34 Nm

Sistema de herramientas

Almacén de herramientas	Tambor
Número de posiciones de herramienta	20
Peso máx. admitido de herramienta	5 kg
Máx. diámetro de hta. (*sin htas. adyacentes)	63 (*80) mm
Longitud máx. de herramienta	200 mm
Max. longitud de hta. con el 5º eje	170 mm

Ejes (Servomotores)

Avance rápido en los ejes X / Y / Z	24 m/min
Avance de trabajo	0 - 10 m/min
Máx. fuerza de avance	3000 N
Variación de posicionado VDI 3441 (ejes X / Y)	0,004 mm
Variación de posicionado VDI 3441 (eje Z)	0,004 mm

Dimensiones

Espacio requerido para la máquina L x A	1600 x 1700 mm
Altura total	2200 mm
Total peso	1970 kg

VISION GENERAL DEL SOFTWARE DE FORMACION INDUSTRIAL

WinNC

- / Control intercambiable para máquinas Concept y puestos de programación externos con PC
- / Se pueden utilizar varios controles, los más habituales del mercado, en una sola máquina
- / Costes de inversión reducidos
- / Inversión sostenible gracias a la posibilidad de actualizar el control en la máquina
- / Conexión en red y acceso remoto sencillos y asequibles
- / Cambio fácil de varios controles y módulos de teclado en 1 minuto

Win3D–View (Opción para WinNC)

- / Cortes de pieza
- / Comprobación de colisión
- / Valor didáctico añadido
- / Visualización de herramienta y pieza
- / Biblioteca de herramientas
- / Visualización de la secuencia de mecanizado

Easy2Control (Opción para WinNC en los puestos de programación externos)

- / Panel de control de la máquina virtual
- / Manejo con pantalla táctil o ratón de PC
- / Configuración rápida y sencilla
- / Igual al control industrial

Easy2Operate (Opción de Hardware para las máquinas 55/60/105 y los puestos de programación externos)

- / Clara disposición de los elementos de mando como en una máquina industrial.
- / Control de avance separado con puesta cero
- / Control multifunción con funciones seleccionables (volante electrónico, control de revoluciones, etc.)
- / Easy2Control integrado

CamConcept

- / Diseño CAD, programa CAM, ejecución CNC y preparación del trabajo de un solo software
- / Guía del operador controlada por iconos, manejo sencillo para la formación
- / Simulación 3D de mecanizado y fresado de texto incluida
- / Control directo de la serie Concept 55/60/105
- / Exportación a través de postprocesadores (opcional)

Versiones de licencia

Los controles intercambiables WinNC, Win3DView, Easy2Control y CAMConcept están disponibles en diferentes versiones de licencia.

Licencia de máquina

Se requiere una licencia del software correspondiente por máquina para su funcionamiento.

Licencia individual para puesto de programación externo

Para la instalación del software correspondiente en una estación de trabajo

Licencia múltiple para puesto de programación externo

Solución rentable para institutos y centros de formación. Permite un número ilimitado de instalaciones dentro de la ubicación.

Licencia puesto de programación On–Line (Homeschooling)

Ampliación de la licencia múltiple: permite la instalación para cualquier número de participantes desde una conexión externa al centro, con un tiempo de funcionamiento de 5 años.

EMCO



SP0069_02/24 - Sujeto a cambios debido a avances tecnológicos. No nos hacemos responsables ni de errores de imprenta, ni composición tipográfica.

EMCO GmbH / Salzburger Str. 80 / 5400 Hallein-Taxach / Austria / T +43 6245 891-0 / F +43 6245 86965 / info.at@emco-world.com

www.emco-world.com